
























# СПЛИТ-СИСТЕМЫ ПОЛУПРОМЫШЛЕННЫЕ

# ПОЛУПРОМЫШЛЕННЫЕ СПЛИТ-СИСТЕМЫ

## МОДЕЛЬНЫЙ РЯД

### ON/OFF DC INVERTER

Внутренние блоки	кВт		3,5	5,0	7,0
	kBtu/h		12	18	24
Сплит-системы кассетного типа с круговым потоком воздуха	<b>CASSETTE TYPE</b> ON/OFF DC INVERTER				 ABH071H1ERG / 1U24GS1ERA ABH071H1ERG / 1U24FS1EAA AB71S2SG1FA / 1U24GS1ERA
Сплит-системы кассетного типа	<b>CASSETTE TYPE</b> ON/OFF		 AB12CS3ERA / 1U12DS3EAA	 AB18CS1ERA(S) / 1U18DS1EAA	 AB24ES1ERA(S) / 1U24FS1EAA
DC-инверторные сплит-системы кассетного типа	<b>CASSETTE TYPE</b> DC INVERTER		 AB12CS1ERA(S) / 1U12BS3ERA AB12CS2ERA(S) / 1U12BS3ERA	 AB50S2SC1FA / 1U50S2SJ2FA AB50S2SC2FA / 1U50S2SJ2FA	 AB24ES1ERA(S) / 1U24GS1ERA
Сплит-системы универсального и подпотолочного типа	<b>CONVERTIBLE TYPE</b> ON/OFF			 AC18CS1ERA(S) / 1U18DS1EAA	 AC24CS1ERA(S) / 1U24FS1EAA
DC-инверторные сплит-системы универсальные и подпотолочные	<b>CONVERTIBLE TYPE</b> DC INVERTER		 AC12CS1ERA(S) / 1U12BS3ERA	 AC50S2SG1FA / 1U50S2SJ2FA	 AC24CS1ERA(S) / 1U24GS1ERA
Сплит-системы канального типа	<b>DUCT TYPE</b> ON/OFF	Низко-напорные		 AD18SS1ERA(N)(P) / 1U18DS1EAA	 AD24SS1ERA(N)(P) / 1U24FS1EAA
		Средне-напорные			 AD24MS3ERA / 1U24FS1EAA
		Высоко-напорные			
DC-инверторные сплит-системы канального типа	<b>DUCT TYPE</b> DC INVERTER	Низко-напорные	 AD12SS1ERA(N)(P) / 1U12BS3ERA	 AD50S2SS1FA / 1U50S2SJ2FA	 AD24SS1ERA(N)(P) / 1U24FS1EAA
		Средне-напорные	 AD12MS1ERA / 1U12BS3ERA	 AD50S2SM3FA / 1U50S2SJ2FA	 AD24MS3ERA / 1U24GS1ERA
		Высоко-напорные			
	<b>Cabinet TYPE</b> ON/OFF				
	<b>Cabinet TYPE</b> DC INVERTER				









## ВНУТРЕННИЕ БЛОКИ

10,5	14,0	15,8	24,0	28,0
36	48	60	84	96
 ABH105H1ERG / 1U36HS1ERA(S) ABH105H1ERG / 1U36SS1EAB	 ABH125K1ERG / 1U48LS1ERB(S) ABH125K1ERG / 1U48LS1EAB(S)	 ABH140K1ERG / 1U60IS2ERB(S)		
 AB36ES1ERA(S) / 1U36SS1EAB	 AB48ES1ERA(S) / 1U48LS1EAB(S)	 AB60ES2ERA(S) / 1U60IS2EAB(S)		
 AB36ES1ERA(S) / 1U36HS1ERA(S)	 AB48ES1ERA(S) / 1U48LS1ERB(S)	 AB60ES2ERA(S) / 1U60IS2ERB(S)		
 AC36ES1ERA(S) / 1U36SS1EAB	 AC48FS1ERA(S) / 1U48LS1EAB(S)	 AC60FS1ERA(S) / 1U60IS2EAB(S)		
 AC36ES1ERA(S) / 1U36HS1ERA(S)	 AC48FS1ERA(S) / 1U48LS1ERB(S)	 AC60FS1ERA(S) / 1U60IS2ERB(S)		
 AD36NS1ERA(S) / 1U36SS1EAB	 AD48NS1ERA(S) / 1U48LS1EAB(S)			
	 AD48HS1ERA(S) / 1U48LS1EAB(S)	 AD60HS1ERA(S) / 1U60IS2EAB(S)	 AD842AHEAA / AU84NATEAA	
 AD36NS1ERA(S) / 1U36HS1ERA(S)	 AD48NS1ERA(S) / 1U48LS1ERB(S)			
	 AD48HS1ERA(S) / 1U48LS1ERB(S)	 AD60HS1ERA(S) / 1U60IS2ERB(S)		 AD96HN1ERA / 1U96WS1ERB
	 AP48KS1ERA(S) / 1U48LS1EAB(S)	 AP60KS1ERA(S) / 1U60IS2EAB(S)		
	 AP48KS1ERA(S) / 1U48LS1ERB(S)	 AP60KS1ERA(S) / 1U60IS2ERB(S)		

# ПОЛУПРОМЫШЛЕННЫЕ СПЛИТ-СИСТЕМЫ

## МОДЕЛЬНЫЙ РЯД

### ON/OFF DC INVERTER

Наружные блоки	3,5	5,0	7,0	10,5
	12	18	24	36
<b>ON/OFF</b>	 1U12DS3EAA	 1U18DS1EAA	 1U24FS1EAA	 1U36SS1EAB
<b>Низкотем- пературная версия (-25 °C)</b>				
<b>DC INVERTER</b>	 1U12BS3ERA	 1U50S2SJ2FA	 1U24GS1ERA	 1U36HS1ERA(S)



## НАРУЖНЫЕ БЛОКИ

14,0	15,8	24,0	28,0
48	60	84	96
 <p>1U48LS1EAB(S)</p>	 <p>1U60IS2EAB(S)</p>	 <p>AU84NATEAA</p>	
 <p>1U48LS2EAB(S)</p>	 <p>1U60IS3EAB(S)</p>		
 <p>1U48LS1ERB(S)</p>	 <p>1U60IS2ERB(S)</p>		 <p>1U96WS1ERB</p>

# ПОЛУПРОМЫШЛЕННЫЕ СПЛИТ-СИСТЕМЫ

## КАССЕТНЫЙ ТИП

### CASSETTE TYPE ON/OFF

### НЕИНВЕРТОРНЫЕ КАССЕТНЫЕ БЛОКИ

<p><b>ON/OFF</b> AB12CS3ERA / 1U12DS3EAA AB18CS1ERA(S) / 1U18DS1EAA</p>  <p><b>DC</b> INVERTER</p> <p>AB12CS1ERA(S) / 1U12BS3ERA</p>	<p><b>ON/OFF</b> AB24ES1ERA(S) / 1U24FS1EAA; AB36ES1ERA(S) / 1U36SS1EAB; AB48ES1ERA(S) / 1U48LS1EAB(S); AB60ES2ERA(S) / 1U60IS2EAB(S)</p>  <p><b>DC</b> INVERTER</p> <p>AB36ES1ERA(S) / 1U36HS1ERA(S); AB48ES1ERA(S) / 1U48LS1ERB(S); AB60ES2ERA(S) / 1U60IS2ERB(S)</p>	 <p><b>DC</b> INVERTER</p> <p>AB12CS2ERA(S) / 1U12BS3ERA AB50S2SC1FA / 1U50S2SJ2FA AB50S2SC2FA / 1U50S2SJ2FA</p>
---	--	---



Беспроводной пульт управления YR-HD



Проводной пульт управления YR-E17 / YR-E17A



Проводной пульт управления YR-E16A



Проводной пульт управления YR-E16B



Проводной пульт управления HW-BA116ABK



Проводной пульт управления HW-BA101ABT



#### ВСТРОЕННЫЙ ДРЕНАЖНЫЙ НАСОС

Встроенный дренажный насос позволяет автоматически отводить конденсат. Высота подъема в 750 мм создает идеальные условия для решения этой задачи.



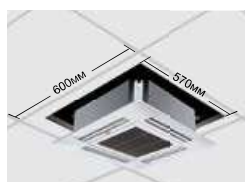
#### ПОДАЧА СВЕЖЕГО ВОЗДУХА

Присоединив к блоку заборный воздухопровод, в помещение можно подавать свежий наружный воздух.



#### КОМПАКТНОСТЬ ДЕКОРАТИВНОЙ ПАНЕЛИ (AB 12, 18)

Размер декоративной панели, прекрасно гармонирующей с интерьером, составляет всего 700 x 700 мм. Размеры самого блока (570 x 570 x 260 мм) позволяют легко встраивать его в стандартную ячейку подвесного потолка.



Только для AB12-AB18

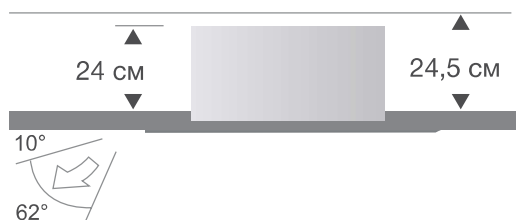
#### ТЕХНИЧЕСКИЕ ХАРАКТЕРИСТИКИ

Наименование модели	Внутренний блок
	Наружный блок
	Наружный блок с зимним комплектом
Мощность, номинал, кВт	Охлаждение Обогрев
Потребляемая мощность, номинал, кВт	Охлаждение Обогрев
Энергоэффективность	EER / COP
Класс энергоэффективности	Охлаждение / Обогрев
<b>Внутренний блок</b>	
Электропитание, Ф / В / Гц	
Расход воздуха, (выс. / сред. / низк. / сверхнизк. скорость), м³/час	
Уровень звукового давления, (выс. / сред. / низк. / сверхнизк. скорость), дБ(A)	
Размеры блока, (Ш x Г x В), мм	Без упаковки С упаковкой
Вес без упаковки / с упаковкой, кг	
Пульт управления	Стандартно Опционально
Панель	С датчиком движения
Размеры блока, (Ш x Г x В), мм	Без упаковки С упаковкой
Вес без упаковки / с упаковкой, кг	
<b>Наружный блок</b>	
Электропитание, Ф / В / Гц	
Расход воздуха, высокая скорость, м³/час	
Уровень звукового давления, (выс. скорость), дБ(A)	
Размеры блока, (Ш x Г x В), мм	Без упаковки С упаковкой
Вес без упаковки / с упаковкой, кг	
Производитель / тип компрессора	
Тип хладагента	Диаметр жидкостной трубы, мм (дюймы) Диаметр газовой трубы, мм (дюймы) Макс. длина / перепад высот, м Заводская заправка хладагента, кг Дополнительная заправка, г/м
Трубопроводы хладагента	Охлаждение стандартно Охлаждение с зимним комплектом Обогрев
Гарантированный диапазон рабочих температур окружающего воздуха, °C	



## СУПЕРТОНКИЙ БЛОК (AB 24)

Высота корпуса блока составляет всего 24 см. Это позволяет устанавливать кондиционер даже при наличии очень ограниченного свободного пространства в фальш — потолке.



## УДОБСТВО ТЕХОБСЛУЖИВАНИЯ И МОНТАЖА

## ВОЗМОЖНОСТЬ ПОДКЛЮЧЕНИЯ ВОЗДУХОВОДОВ (AB 24, 36, 48)



## НИЗКОТЕМПЕРАТУРНОЕ ИСПОЛНЕНИЕ

Опционально кондиционеры поставляются адаптированными для работы в режиме охлаждения при низких температурах наружного воздуха. Низкотемпературный комплект включает регулятор скорости вентилятора и обогреватель картера компрессора.



## ИНВЕРТОРНЫЕ ON/OFF КАСЕТНЫЕ БЛОКИ

AB12CS3ERA	AB18CS1ERA(S)	AB24ES1ERA(S)	AB36ES1ERA(S)	AB48ES1ERA(S)	AB60ES2ERA(S)
1U12DS3EAA	1U18DS1EAA	1U24FS1EAA	1U36SS1EAB	1U48LS1EAB(S)	1U60IS2EAB(S)
3,7	5,3	7,2	10,5	14,1	16
3,99	5,6	7,7	11,8	15,0	17
1,36	1,88	2,39	3,50	4,62	5,32
1,34	1,74	2,40	3,67	4,85	5,26
2,83 / 3,21	2,81 / 3,21	3,01 / 3,21	3,01 / 3,21	3,05 / 3,09	3,01 / 3,23
C / C	C / C	B / C	B / C	B / D	B / C
AB12CS3ERA	AB18CS1ERA(S)	AB24ES1ERA(S)	AB36ES1ERA(S)	AB48ES1ERA(S)	AB60ES2ERA(S)
1 / 230 / 50	1 / 230 / 50	1 / 230 / 50	1 / 230 / 50	1 / 230 / 50	1 / 230 / 50
650 / 580 / 500 / 400	700 / 620 / 500 / 400	1300 / 1100 / 870	1650 / 1400 / 1300	1650 / 1400 / 1300	1650 / 1400 / 1300
39 / 34 / 32 / 29	40 / 35 / 33 / 29	44 / 40 / 36	49 / 47 / 44	49 / 47 / 44	49 / 47 / 44
570 x 570 x 260	570 x 570 x 260	840 x 840 x 240	840 x 840 x 290	840 x 840 x 290	840 x 840 x 290
718 x 680 x 380	718 x 680 x 380	928 x 923 x 347	933 x 923 x 395	933 x 923 x 395	933 x 923 x 395
18,5 / 22	18,5 / 22	25,5 / 30,5	31 / 37	31 / 37	31 / 37
YR-HD					
YR-E17, YR-E17A, YR-E16A, YR-E16B, HW-BA116ABK, HW-BA101ABT					
PB-700IB	PB-700IB	PB-950JB	PB-950JB	PB-950JB	PB-950JB
700 x 700 x 60	700 x 700 x 60	950 x 950 x 60	950 x 950 x 60	950 x 950 x 60	950 x 950 x 60
740 x 750 x 115	740 x 750 x 115	985 x 985 x 115	985 x 985 x 115	985 x 985 x 115	985 x 985 x 115
3,5 / 4,5	3,5 / 4,5	6 / 7,5	6 / 7,5	6 / 7,5	6 / 7,5
1U12DS3EAA	1U18DS1EAA	1U24FS1EAA	1U36SS1EAB	1U48LS1EAB(S)	1U60IS2EAB(S)
1 / 230 / 50	1 / 230 / 50	1 / 230 / 50	3 / 400 / 50	3 / 400 / 50	3 / 400 / 50
2000	2000	2800	3500	4200	6500
55	55	56	60	60	60
780 x 245 x 545	780 x 245 x 545	810 x 290 x 688	1000 x 430 x 762	1070 x 440 x 835	960 x 340 x 1250
915 x 325 x 599	910 x 350 x 625	940 x 400 x 760	1070 x 472 x 808	1130 x 490 x 930	1095 x 410 x 1400
38 / 40	38 / 40	55 / 58	73 / 79	90 / 100	104 / 114
Highly / Потационный	Highly / Потационный	Mitsubishi / Потационный	Highly / Потационный	Daikin / Highly	Daikin / Highly
R410A					
6,35 (1/4)	6,35 (1/4)	9,52 (3/8)	9,52 (3/8)	9,52 (3/8)	9,52 (3/8)
12,7 (1/2)	12,7 (1/2)	15,88 (5/8)	15,88 (5/8)	19,05 (3/4)	19,05 (3/4)
25 / 15	25 / 15	30 / 15	30 / 20	50 / 30	50 / 30
1,3	1,3	2,1	2,1	2,6	3,6
30	30	65	65	45	45
10 ~ 43	10 ~ 43	10 ~ 43	10 ~ 43	10 ~ 46	10 ~ 46
-7 ~ 24	-25 ~ 43	-25 ~ 43	-25 ~ 43	-25 ~ 46	-25 ~ 46
-7 ~ 24	-7 ~ 24	-7 ~ 24	-7 ~ 24	-7 ~ 24	-7 ~ 24

# ПОЛУПРОМЫШЛЕННЫЕ СПЛИТ-СИСТЕМЫ

## КАССЕТНЫЙ ТИП

**CASSETTE** TYPE DC  
INVERTER

 ИНВЕРТОРНЫЕ КАССЕТНЫЕ БЛОКИ

### ТЕХНИЧЕСКИЕ ХАРАКТЕРИСТИКИ

Наименование модели	Внутренний блок		AB12CS1ERA(S)	AB12CS2ERA(S)
	Наружный блок		1U12BS3ERA	1U12BS3ERA
Мощность, номинал (мин. ~ макс.), кВт	Охлаждение		3,50 (0,9 ~ 4,5)	3,50 (0,9 ~ 4,5)
	Обогрев		3,7 (1 ~ 4,8)	3,7 (1 ~ 4,8)
Потребляемая мощность, номинал (мин. ~ макс.), кВт	Охлаждение		1,06 (0,28 ~ 1,8)	1,06 (0,28 ~ 1,8)
	Обогрев		0,99 (0,28 ~ 1,8)	0,99 (0,28 ~ 1,8)
Энергоэффективность	EER / COP		3,31 / 3,71	3,31 / 3,71
	SEER / SCOP		6,1 / 3,8	6,1 / 3,8
Класс энергоэффективности	Охлаждение / Обогрев		A / A	A / A
Класс сезонной энергоэффективности	Охлаждение / Обогрев		A++ / A	A++ / A
Внутренний блок		AB12CS1ERA(S)	AB12CS2ERA(S)	
Электропитание, Ф / В / Гц		1 / 230 / 50		
Расход воздуха, (выс. / сред. / низк. / скорость), м³/час		620 / 520 / 450		
Уровень звукового давления, (выс. / сред. / низк. / скорость), дБ(A)		40 / 36 / 32		
Размеры блока, (Ш x Г x В), мм	Без упаковки		570 x 570 x 260	570 x 570 x 260
	С упаковкой		718 x 680 x 380	718 x 680 x 380
Вес без упаковки / с упаковкой		18,5 / 22		
Пульт управления	Стандартно		YR-HD	
	Опционально		YR-E17, YR-E17A, YR-E16A, YR-E16B, HW-BA116ABK, HW-BA101ABT	
Панель		PB-700IB	PB-700KB	
Размеры, (Ш x Г x В), мм	Без упаковки		700 x 700 x 60	700 x 700 x 60
	С упаковкой		740 x 750 x 115	740 x 750 x 115
Вес без упаковки / с упаковкой, кг		2,8 / 4,8		
Наружный блок		1U12BS3ERA	1U12BS3ERA	
Электропитание, Ф / В / Гц		1 / 230 / 50		
Расход воздуха, (выс. скорость), м³/час		1700		
Уровень звукового давления (выс. скорость), дБ(A)		52 / 53		
Размеры блока, (Ш x Г x В), мм	Без упаковки		780 x 245 x 540	780 x 245 x 540
	С упаковкой		930 x 340 x 614	930 x 340 x 614
Вес без упаковки / с упаковкой		32,5 / 35,5		
Производитель компрессора		Panasonic / Ротационный		
Тип хладагента		R410A		
Трубопроводы хладагента	Диаметр жидкостной трубы, мм (дюймы)		6,35 (1/4)	6,35 (1/4)
	Диаметр газовой трубы, мм (дюймы)		9,52 (3/8)	9,52 (3/8)
	Макс. длина / перепад высот, м		15 / 10	15 / 10
	Заводская заправка хладагента, кг		1,2	1,2
	Макс. длина трубопроводов без дополнительной заправки, м		7	7
	Дополнительная заправка, г/м		20	20
Гарантированный диапазон рабочих температур окружающего воздуха, °C	Охлаждение, стандартно		-10 ~ 43	-10 ~ 43
	Обогрев		-15 ~ 24	-15 ~ 24



AB50S2SC1FA	AB50S2SC2FA	AB24ES1ERA(S)	AB36ES1ERA(S)	AB48ES1ERA(S)	AB60ES2ERA(S)
1U50S2S.J2FA	1U50S2S.J2FA	1U24GS1ERA	1U36HS1ERA(S)	1U48LS1ERB(S)	1U60IS2ERB(S)
5,0 (1,8 ~ 5,8)	5,0 (1,8 ~ 5,8)	6,9 (2 ~ 7,3)	9,5 (2,2 ~ 11,2)	12,1 (6,0 ~ 14,1)	13,6 (6,0 ~ 15,0)
5,5 (2 ~ 6,5)	5,5 (2 ~ 6,5)	7,1 (2,5 ~ 8)	10,1 (2,5 ~ 11,8)	13,0 (6,0 ~ 16,0)	14,5 (6,0 ~ 16,5)
1,53 (0,55 ~ 2)	1,53 (0,55 ~ 2)	2,28 (0,5 ~ 2,6)	3,15 (0,5 ~ 4,3)	4,02 (2,0 ~ 6,0)	4,50 (2,0 ~ 6,0)
1,56 (0,6 ~ 2)	1,52 (0,6 ~ 2)	2,11 (0,5 ~ 2,6)	2,96 (0,5 ~ 4,3)	4,00 (2,0 ~ 6,0)	4,25 (2,0 ~ 6,0)
3,26 / 3,42	3,26 / 3,42	3,03 / 3,37	3,02 / 3,41	3,01 / 3,25	3,02 / 3,41
6,1 / 3,8	6,1 / 3,8	5,7 / 3,8	5,6 / 3,8	5,1 / 3,4	5,1 / 3,4
A / B	A / B	B / C	B / B	B / C	B / C
A++ / A	A++ / A	A+ / A	A+ / A	/	/
AB50S2SC1FA	AB50S2SC2FA	AB24ES1ERA(S)	AB36ES1ERA(S)	AB48ES1ERA(S)	AB60ES2ERA(S)
1 / 230 / 50	1 / 230 / 50	1 / 230 / 50	1 / 230 / 50	1 / 230 / 50	1 / 230 / 50
700 / 620 / 500	700 / 620 / 500 / 400	1300 / 1100 / 870	1650 / 1400 / 1300	1650 / 1400 / 1300	1650 / 1400 / 1300
42 / 37 / 35	42 / 37 / 35 / 32	44 / 40 / 36	49 / 47 / 44	49 / 47 / 44	49 / 47 / 44
570 x 570 x 260	570 x 570 x 260	840 x 840 x 240	840 x 840 x 290	840 x 840 x 290	840 x 840 x 290
718 x 680 x 380	718 x 680 x 380	928 x 923 x 347	933 x 923 x 395	933 x 923 x 395	933 x 923 x 395
19 / 22	19 / 22	25,5 / 30,5	31 / 37	31 / 37	31 / 37
YR-HD	YR-HBS01	YR-HD			
YR-E17, YR-E17A, YR-E16A, YR-E16B, HW-BA116ABK, HW-BA101ABT					
PB-700KB	PB-620KB	PB-950JB	PB-950JB	PB-950JB	PB-950JB
700 x 700 x 60	620 x 620 x 60	950 x 950 x 60	950 x 950 x 60	950 x 950 x 60	950 x 950 x 60
740 x 750 x 115	660 x 660 x 115	985 x 985 x 115	985 x 985 x 115	985 x 985 x 115	985 x 985 x 115
2,8 / 4,8	2,8 / 4,5	6,0 / 7,5	6,0 / 7,5	6,0 / 7,5	6,0 / 7,5
1U50S2S.J2FA	1U50S2S.J2FA	1U24GS1ERA	1U36HS1ERA(S)	1U48LS1ERB(S)	1U60IS2ERB(S)
1 / 230 / 50	1 / 230 / 50	1 / 230 / 50	1 / 230 / 50	3 / 400 / 50	3 / 400 / 50
2500	2500	3000	4000	4200	6000
51/52	51 / 52	53	54	59	60
820 x 338 x 614	820 x 338 x 614	860 x 308 x 730	948 x 340 x 840	1008 x 410 x 830	948 x 340 x 1250
993 x 413 x 685	993 x 413 x 685	995 x 420 x 815	1040 x 430 x 1000	1142 x 498 x 1000	1095 x 410 x 1400
37,8 / 41,5	37,8 / 41,5	49 / 52	64 / 73	82 / 93	91 / 101
Mitsubishi / Ротационный	Mitsubishi / Ротационный	Mitsubishi / С двумя роторами	Mitsubishi / С двумя роторами	Mitsubishi / С двумя роторами	Mitsubishi / С двумя роторами
R32	R32	R410A			
6,35 (1/4)	6,35 (1/4)	9,52 (3/8)	9,52 (3/8)	9,52 (3/8)	9,52 (3/8)
12,7 (1/2)	12,7 (1/2)	15,88 (5/8)	15,88 (5/8)	19,05 (3/4)	19,05 (3/4)
25 / 15	25 / 15	30 / 20	30 / 20	50 / 30	50 / 30
1,3	0,95	1,6	2,5	2,85	3,3
7	7	7	20	20	20
20	20	45	45	45	45
-10 ~ 43	-10 ~ 43	-25 ~ 46	-25 ~ 46	10 ~ 46	10 ~ 46
-15 ~ 24	-15 ~ 24	-20 ~ 24	-20 ~ 24	-20 ~ 24	-20 ~ 24

## КАССЕТНЫЙ ТИП С КРУГОВЫМ ПОТОКОМ ВОЗДУХА



**DC**  
INVERTER

AB71S2SG1FA / 1U24GS1ERA  
ABH071H1ERG / 1U24GS1ERA  
ABH105H1ERG / 1U36HS1ERA(S)  
ABH125K1ERG / 1U48LS1ERB(S)  
ABH140K1ERG / 1U60IS2ERB(S)

**ON/OFF**

ABH071H1ERG / 1U24FS1EAA  
ABH105H1ERG / 1U36SS1EAB  
ABH125K1ERG / 1U48LS1EAB(S)



Беспроводной пульт управления YR-HBS01



Проводной пульт управления YR-E17 / YR-E17A



Проводной пульт управления YR-E16A



Проводной пульт управления YR-E16B



Проводной пульт управления HW-BA116ABK



Проводной пульт управления HW-BA101ABT

### ПРИ ОТКЛЮЧЕНИИ КОНДИЦИОНЕРА ЗАСЛОНКА ЗАКРЫВАЕТСЯ

Когда кондиционер выключен, зазор между заслонкой и панелью отсутствует. Элегантный облик.



### «СПИРАЛЬНАЯ» ПАНЕЛЬ

«Спиральный» дизайн, стильный облик.



### НОВЫЙ ДИЗАЙН ВЕНТИЛЯТОРА

Диаметр нового вентилятора, увеличенный в соответствии с аэродинамической теорией, обеспечивает минимальное сопротивление потоку воздуха. Сокращение уровня шума на 3 дБ(А).



### УВЕЛИЧЕННАЯ ПЛОЩАДЬ ВОЗДУХОЗАБОРНОЙ РЕШЕТКИ

Площадь воздухозаборной решетки этого кондиционера увеличена на 23 % в сравнении с обычными решетками, что позволило снизить скорость подачи воздуха и уровень шума.



### СКРЫТЫЙ LCD-ДИСПЛЕЙ

Интеллектуальный кассетный блок 360° снабжен специальным скрытым LCD-дисплеем. Зеленый дисплей — охлаждение, красный дисплей — нагрев: режим работы определить очень просто.

### ДВИГАТЕЛЬ ПОСТОЯННОГО ТОКА

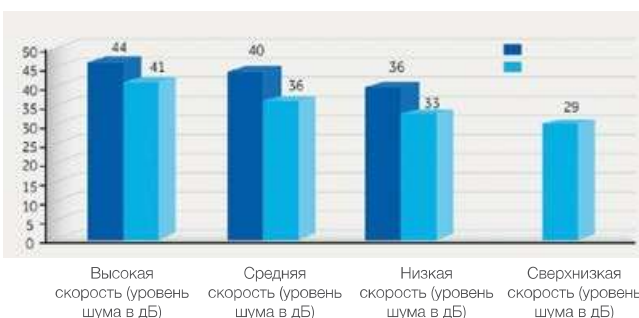
В кассетном блоке Haier используется двигатель постоянного тока. Он отличается более высокой эффективностью по сравнению с двигателем переменного тока.

### НОВЫЙ ДИЗАЙН ТЕПЛОБМЕННИКА

Повышенная площадь теплообменника способствует росту теплопроизводительности.

### ВЫБОР СКОРОСТИ ВРАЩЕНИЯ ВЕНТИЛЯТОРА

К трем стандартным скоростям добавлена еще одна минимальная скорость вращения вентилятора. Таким образом число возможных скоростей увеличено до четырех. Уровень шума дополнительно снижен на 3 дБ.



### ПАНЕЛЬ ИЗ АБС-ПЛАСТИКА

АБС-пластик придает панели цвет «белых клавиш», отличающийся от более темного оттенка полистирола. Панель и заслонка изготовлены из одного материала. Панель не пожелтеет даже через 10 лет использования, поскольку АБС-пластик не изменяет цвет под воздействием солнечных лучей.





## ТЕХНИЧЕСКИЕ ХАРАКТЕРИСТИКИ

## НЕИНВЕРТОРНЫЕ КАССЕТНЫЕ БЛОКИ

Наименование модели	Внутренний блок		ABN071H1ERG	ABN105H1ERG	ABN125K1ERG
	Наружный блок		1U24FS1EAA	1U36SS1EAB	1U48LS1EAB(S)
	Наружный блок с зимним комплектом		1U48LS2EAB(S)		
Мощность, номинал, кВт	Охлаждение		7,25	10	14,1
	Обогрев		8	11,5	15
Потребляемая мощность, номинал, кВт	Охлаждение		2,26	3,11	4,62
	Обогрев		2,34	3,37	4,85
Энергоэффективность	EER / COP		3,21 / 3,41	3,21 / 3,41	3,05 / 3,09
Класс энергоэффективности	Охлаждение / Обогрев		A / B	A / B	B / D
Внутренний блок		ABN071H1ERG		ABN105H1ERG	ABN125K1ERG
Электропитание, Ф / В / Гц		1 / 230 / 50		1 / 230 / 50	1 / 230 / 50
Расход воздуха, (выс. / сред. / низк. / сверхнизк. скорость), м³/час		1260 / 1070 / 820 / 680		1680 / 1530 / 1320 / 1190	1950 / 1600 / 1440 / 1200
Уровень звукового давления, (выс. / сред. / низк. / сверхнизк. скорость), дБ(А)		36 / 33 / 29 / 26		45 / 42 / 38 / 34	47 / 44 / 38 / 34
Размеры блока, (Ш x Г x В), мм	Без упаковки	840 x 840 x 246		840 x 840 x 246	840 x 840 x 288
	С упаковкой	990 x 990 x 310		990 x 990 x 310	990 x 990 x 380
Вес без упаковки / с упаковкой, кг		27 / 32		31 / 36	32 / 38
Пульт управления	Опционально	YR-HBS01, YR-E17, YR-E17A, YR-E16A, YR-E16B, HW-BA116ABK, HW-BA101ABT			
Панель	Без датчика движения	PB-950KB		PB-950KB	PB-950KB
	С датчиком движения	PB-950MB		PB-950MB	PB-950MB
Размеры блока, (Ш x Г x В), мм	Без упаковки	950 x 950 x 50		950 x 950 x 50	950 x 950 x 50
	С упаковкой	1000 x 1000 x 110		1000 x 1000 x 110	1000 x 1000 x 110
Вес без упаковки / с упаковкой, кг		6,5 / 9		6,5 / 9	6,5 / 9
Наружный блок		1U24FS1EAA		1U36SS1EAB	1U48LS1EAB(S)
Электропитание, Ф / В / Гц		1 / 230 / 50		3 / 400 / 50	3 / 400 / 50
Расход воздуха, высокая скорость, м³/час		2800		3500	4200
Уровень звукового давления, (выс. скорость), дБ(А)		55		60	60
Размеры блока, (Ш x Г x В), мм	Без упаковки	810 x 290 x 688		1000 x 430 x 762	1008 x 410 x 830
	С упаковкой	940 x 400 x 760		1070 x 472 x 808	1130 x 490 x 930
Вес без упаковки / с упаковкой, кг		55 / 58		73 / 79	90 / 100
Производитель / тип компрессора		Mitsubishi / Ротационный		Highly / Ротационный	Daikin / Highly
Тип хладагента		R410A			
Трубопроводы хладагента	Диаметр жидкостной трубы, мм (дюймы)	9,52 (3/8)		9,52 (3/8)	9,52 (3/8)
	Диаметр газовой трубы, мм (дюймы)	15,88 (5/8)		15,88 (5/8)	19,05 (3/4)
	Макс. длина / перепад высот, м	25 / 15		30 / 20	50 / 30
	Заводская заправка хладагента, кг	2,1		2,1	2,6
	Дополнительная заправка, г/м	65		65	45
Гарантированный диапазон рабочих температур окружающего воздуха, °С	Охлаждение стандартно	10 ~ 43		10 ~ 43	10 ~ 46
	Охлаждение с зимним комплектом				-25 ~ 43
	Обогрев	-7 ~ 24		-7 ~ 24	-7 ~ 24



# ПОЛУПРОМЫШЛЕННЫЕ СПЛИТ-СИСТЕМЫ

## КАССЕТНЫЙ ТИП С КРУГОВЫМ ПОТОКОМ ВОЗДУХА

**CASSETTE** TYPE **DC**  
INVERTER

### ТЕХНИЧЕСКИЕ ХАРАКТЕРИСТИКИ

Наименование модели	Внутренний блок		ABH071H1ERG
	Наружный блок		1U24GS1ERA
Мощность, номинал, (мин. ~ макс.), кВт	Охлаждение		6,9 (2 ~ 7,3)
	Обогрев		7,3 (2,5 ~ 8)
Потребляемая мощность, номинал, (мин. ~ макс.), кВт	Охлаждение		2,29 (0,5 ~ 2,6)
	Обогрев		2,18 (0,5 ~ 2,6)
Энергоэффективность	EER / COP		3,01 / 3,35
	SEER / SCOP		5,75 / 3,8
Класс энергоэффективности	Охлаждение / Обогрев		B / C
Класс сезонной энергоэффективности	Охлаждение / Обогрев		A+ / A
Внутренний блок			ABH071H1ERG
Электропитание, Ф / В / Гц			1 / 230 / 50
Расход воздуха, (выс. / сред. / низк. / сверхнизк. скорость), м³/час			1260 / 1070 / 820 / 680
Уровень звукового давления, (выс. / сред. / низк. / сверхнизк. скорость), дБ(А)			36 / 33 / 29 / 26
Размеры блока, (Ш x Г x В), мм	Без упаковки		840 x 840 x 246
	С упаковкой		990 x 990 x 310
Вес без упаковки / с упаковкой, кг			31 / 36
Пульт управления	Стандартно		-
	Опционально		YR-HBS01, YR-E17, YR-E17A, YR-E16A, YR-E16B, HW-BA116ABK, HW-BA101ABT
Панель	Без датчика движения		PB-950KB
	С датчиком движения		PB-950MB
Размеры, (Ш x Г x В), мм	Без упаковки		950 x 950 x 50
	С упаковкой		1000 x 1000 x 110
Вес без упаковки / с упаковкой, кг			6,5 / 9
Наружный блок			1U24GS1ERA
Электропитание, Ф / В / Гц			1 / 230 / 50
Расход воздуха, (выс. скорость), м³/час			3000
Уровень звукового давления (выс. скорость), дБ(А)			53
Размеры блока, (Ш x Г x В), мм	Без упаковки		860 x 308 x 730
	С упаковкой		995 x 420 x 815
Вес без упаковки / с упаковкой, кг			49 / 52
Производитель / тип компрессора			Mitsubishi / С двумя роторами
Тип хладагента			R410A
Трубопроводы хладагента	Диаметр жидкостной трубы, мм (дюймы)		9,52 (3/8)
	Диаметр газовой трубы, мм (дюймы)		15,88 (5/8)
	Макс. длина / перепад высот, м		30 / 20
	Заводская заправка хладагента, кг		1,6
	Макс. длина трубопроводов без дополнительной заправки, м		7
	Дополнительная заправка, г/м		45
Гарантированный диапазон рабочих температур окружающего воздуха, °C	Охлаждение стандартно		-25 ~ 46
	Обогрев		-20 ~ 24



## ИНВЕРТОРНЫЕ КАССЕТНЫЕ БЛОКИ

## CASSETTE TYPE DC INVERTER

AB71S2SG1FA	ABH105H1ERG	ABH125K1ERG	ABH140K1ERG
1U24GS1ERA	1U36HS1ERA(S)	1U48LS1ERB(S)	1U60IS2ERB(S)
6,9 (2 ~ 7,3)	9,8 (2,2 ~ 11,2)	12,1 (6,0 ~ 14,1)	12,8 (6,0 ~ 14,1)
7,3 (2,5 ~ 8)	10,2 (2,2 ~ 11,2)	13,1 (6,0 ~ 16,0)	14,5 (6,0 ~ 16,5)
2,29 (0,5 ~ 2,6)	3,25 (0,5 ~ 4,3)	4,09 (2,0 ~ 6,0)	4,32 (2,0 ~ 6,0)
2,18 (0,5 ~ 2,6)	2,91 (0,5 ~ 4,3)	3,74 (2,0 ~ 6,0)	4,25 (2,0 ~ 6,0)
3,01 / 3,35	3,03 / 3,36	3,03 / 3,5	3,03 / 3,41
5,75 / 3,8	5,83 / 3,8	5,4 / 3,6	5,4 / 3,4
B / C	B / C	B / B	B / B
A+ / A	A+ / A	/	/
AB71S2SG1FA	ABH105H1ERG	ABH125K1ERG	ABH140K1ERG
1 / 230 / 50	1 / 230 / 50	1 / 230 / 50	1 / 230 / 50
1260 / 1070 / 820 / 680	1680 / 1530 / 1320 / 1190	1950 / 1600 / 1440 / 1200	1950 / 1600 / 1440 / 1200
36 / 33 / 29 / 26	45 / 42 / 38 / 34	47 / 44 / 38 / 34	47 / 44 / 38 / 34
840 x 840 x 204	840 x 840 x 246	840 x 840 x 288	840 x 840 x 288
990 x 990 x 310	990 x 990 x 310	990 x 990 x 380	990 x 990 x 380
27 / 32	31 / 36	32 / 38	32 / 38
-			
YR-HBS01, YR-E17, YR-E17A, YR-E16A, YR-E16B, HW-BA116ABK, HW-BA101ABT			
PB-950KB	PB-950KB	PB-950KB	PB-950KB
PB-950MB	PB-950MB	PB-950MB	PB-950MB
950 x 950 x 50	950 x 950 x 50	950 x 950 x 50	950 x 950 x 50
1000 x 1000 x 110	1000 x 1000 x 110	1000 x 1000 x 110	1000 x 1000 x 110
6,5 / 9	6,5 / 9	6,5 / 9	6,5 / 9
1U24GS1ERA	1U36HS1ERA(S)	1U48LS1ERB(S)	1U60IS2ERB(S)
1 / 230 / 50	1 / 230 / 50	3 / 400 / 50	3 / 400 / 50
3000	4000	4200	6000
53	54	59	60
860 x 308 x 730	948 x 340 x 840	1008 x 410 x 830	948 x 340 x 1250
995 x 420 x 815	1040 x 430 x 1000	1142 x 498 x 1000	1095 x 410 x 1400
49 / 52	64 / 73	82 / 93	91 / 101
Mitsubishi / С двумя роторами	Mitsubishi / С двумя роторами	Mitsubishi / С двумя роторами	Mitsubishi / С двумя роторами
R410A			
9,52 (3/8)	9,52 (3/8)	9,52 (3/8)	9,52 (3/8)
15,88 (5/8)	15,88 (5/8)	19,05 (3/4)	19,05 (3/4)
30 / 20	30 / 20	50 / 30	50 / 30
1,6	2,5	2,85	3,3
7	20	20	20
45	45	45	45
-25 ~ 46	-25 ~ 46	10 ~ 46	10 ~ 46
-20 ~ 24	-20 ~ 24	-20 ~ 24	-20 ~ 24

# ПОЛУПРОМЫШЛЕННЫЕ СПЛИТ-СИСТЕМЫ

## УНИВЕРСАЛЬНЫЙ ТИП



## НЕИНВЕРТОРНЫЕ УНИВЕРСАЛЬНЫЕ БЛОКИ

<p><b>ON/OFF</b></p> <p>AC18CS1ERA(S)/1U18DS1EAA AC24CS1ERA(S)/1U24FS1EAA</p>  <p><b>DC</b> INVERTER</p> <p>AC12CS1ERA(S)/1U12BS3ERA AC50S2SG1FA / 1U50S2SJ2FA AC24CS1ERA(S)/1U24GS1ERA</p>	<p><b>ON/OFF</b></p> <p>AC36ES1ERA(S)/1U36SS1EAB</p>  <p><b>DC</b> INVERTER</p> <p>AC36ES1ERA(S)/1U36HS1ERA(S)</p>	<p><b>ON/OFF</b></p> <p>AC48FS1ERA(S)/1U48LS1EAB(S); AC60FS1ERA(S)/1U60IS2EAB(S)</p>  <p><b>DC</b> INVERTER</p> <p>AC48FS1ERA(S)/1U48LS1ERB(S); AC60FS1ERA(S)/ 1U60IS1ERB(S); AC60FS1ERA(S)/1U60IS2ERB(S)</p>
--	---	--



Беспроводной пульт управления YR-HD



Проводной пульт управления YR-E17 / YR-E17A



Проводной пульт управления YR-E16A



Проводной пульт управления YR-E16B



Проводной пульт управления HW-BA116ABK

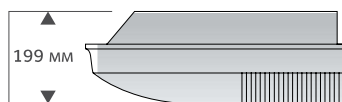


Проводной пульт управления HW-BA101ABT



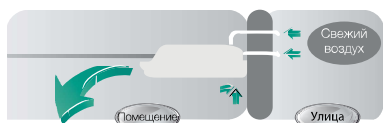
### СУПЕРТОНКИЙ КОРПУС (МОДЕЛИ AC18, 24)

Универсальные блоки имеют чрезвычайно малую толщину (199 мм), что обеспечивает привлекательный внешний вид и экономит место в помещении.



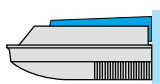
### ПОДАЧА СВЕЖЕГО ВОЗДУХА (AC36, 60)

Благодаря предусмотренному в кондиционере отверстию для подачи свежего воздуха можно подавать в помещение свежий наружный воздух, что улучшает качество воздушной среды.

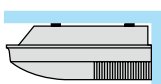


### РАЗЛИЧНЫЕ ВАРИАНТЫ МОНТАЖА

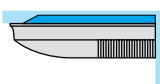
Благодаря особенностям конструкции дренажного поддона универсальные блоки можно монтировать как на полу, так и под потолком. При подпотолочной установке блока возможны различные варианты монтажа. Оптимальный способ монтажа определяется местом расположения блока и высотой потолка.



Настенный



Открытый под-потолочный



Встраиваемый подпотолочный

### ДОЛГОВЕЧНЫЙ И ВЫСОКОЭФФЕКТИВНЫЙ ФИЛЬТР

Внутренние блоки оснащены высокоэффективными воздухоочистительными фильтрами, обеспечивающими помещение чистым воздухом.

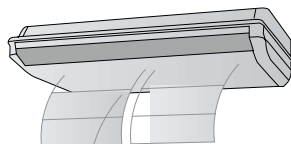
## ТЕХНИЧЕСКИЕ ХАРАКТЕРИСТИКИ

Наименование модели	Внутренний блок
	Наружный блок
	Наружный блок с зимним комплектом
Мощность, номинал, кВт	Охлаждение Обогрев
Потребляемая мощность, номинал, кВт	Охлаждение Обогрев
Энергоэффективность	EER / COP
Класс энергоэффективности	Охлаждение / Обогрев
<b>Внутренний блок</b>	
Электропитание, Ф / В / Гц	
Расход воздуха, (выс. / сред. / низк. скорость), м <sup>3</sup> /час	
Уровень звукового давления, (выс. / сред. / низк. скорости), дБ(А)	
Размеры блока, (Ш x Г x В), мм	Без упаковки С упаковкой
Вес без упаковки / с упаковкой	
Пульт управления	Стандартно Опционально
<b>Наружный блок</b>	
Электропитание, Ф / В / Гц	
Расход воздуха, (выс. скорость), м <sup>3</sup> /час	
Уровень звукового давления, (выс. скорость), дБ(А)	
Размеры блока, (Ш x Г x В), мм	Без упаковки С упаковкой
Вес без упаковки / с упаковкой	
Производитель / тип компрессора	
Тип хладагента	
Трубопроводы хладагента	Диаметр жидкостной трубы, мм (дюймы)
	Диаметр газовой трубы, мм (дюймы)
	Макс. длина / перепад высот, м
	Заводская заправка хладагента, кг
	Дополнительная заправка, г/м
Гарантированный диапазон рабочих температур окружающего воздуха, °C	Охлаждение стандартно
	Охлаждение с зимним комплектом
	Обогрев



## ПРОСТОТА ОБСЛУЖИВАНИЯ ФИЛЬТРА

Фильтр легко вынимается для проведения чистки. При этом не нужно разбирать блок или открывать его воздухозаборную решетку.



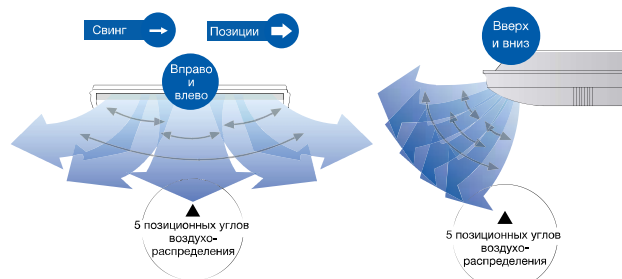
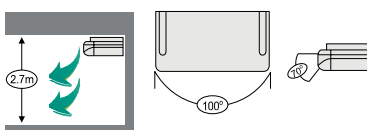
## АВТОМАТИЧЕСКОЕ РЕГУЛИРОВАНИЕ ВОЗДУХОРАСПРЕДЕЛЕНИЯ

Двойные воздухораспределительные жалюзи позволяют фиксированно или в режиме свинг (качающиеся жалюзи) регулировать направление воздушного потока по пяти угловым позициям как при вертикальном (вверх и вниз), так и при горизонтальном (вправо и влево) воздухораспределении.



## ШИРОКИЙ УГОЛ РАСПРЕДЕЛЕНИЯ ВОЗДУХА

Специальная конструкция вертикальных жалюзи (угол охвата 100°) и горизонтальных жалюзийных заслонок (угол охвата 70°) позволяет эффективно распределять воздух по всему объему помещения.



## ИНВЕРТОРНЫЕ УНИВЕРСАЛЬНЫЕ БЛОКИ

AC18CS1ERA(S) 1U18DS1EAA	AC24CS1ERA(S) 1U24FS1EAA	AC36ES1ERA(S) 1U36SS1EAB	AC48FS1ERA(S) 1U48LS1EAB(S) 1U48LS2EAB(S)	AC60FS1ERA(S) 1U60IS2EAB(S) 1U60IS3EAB(S)
5,5	7,1	10,5	14,1	16
6	7,6	12	15,2	16,8
1,83	2,53	3,7	4,67	5,13
1,87	2,37	3,74	4,71	5,23
3,01 / 3,21	2,81 / 3,21	2,81 / 3,21	3,02 / 3,23	3,12 / 3,21
В / С	С / С	С / С	В / С	В / С
AC18CS1ERA(S)	AC24CS1ERA(S)	AC36ES1ERA(S)	AC48FS1ERA(S)	AC60FS1ERA(S)
1 / 230 / 50	1 / 230 / 50	1 / 230 / 50	1 / 230 / 50	1 / 230 / 50
800/720/650	800/720/650	1630 / 1537 / 1375	2000 / 1800 / 1400	2000 / 1800 / 1400
44 / 42 / 39	44 / 42 / 39	47 / 43 / 41	53 / 51 / 49	53 / 51 / 49
990 x 655 x 199	990 x 655 x 199	1298 x 700 x 240	1580 x 700 x 240	1580 x 700 x 240
1150 x 750 x 300	1150 x 750 x 300	1500 x 790 x 315	1710 x 790 x 315	1710 x 790 x 315
28,3 / 34,3	28,3 / 34,3	37 / 47	54 / 61	54 / 61
YR-HD				
YR-E17, YR-E17A, YR-E16A, YR-E16B, HW-BA116ABK, HW-BA101ABT				
1U18DS1EAA	1U24FS1EAA	1U36SS1EAB	1U48LS1EAB(S)	1U60IS2EAB(S)
1 / 230 / 50	1 / 230 / 50	3 / 400 / 50	3 / 400 / 50	3 / 400 / 50
2000	2800	3500	4200	7000
55	56	60	60	60
780 x 245 x 545	810 x 290 x 688	1000 x 430 x 762	1070 x 440 x 835	960 x 340 x 1250
910 x 350 x 625	940 x 400 x 760	1070 x 472 x 808	1130 x 490 x 930	1095 x 410 x 1400
38 / 40	55 / 58	73 / 79	90 / 100	104 / 114
Highly / Потационный	Mitsubishi / Потационный	Highly / Потационный	Daikin / Highly	Daikin / Highly
R410A				
6,35 (1/4)	9,52 (3/8)	9,52 (3/8)	9,52 (3/8)	9,52 (3/8)
12,7 (1/2)	15,88 (5/8)	15,88 (5/8)	19,05 (3/4)	19,05 (3/4)
25 / 15	30 / 15	30 / 20	50 / 30	50 / 30
1,3	2,1	2,1	2,6	3,6
30	65	65	45	45
10 ~ 43	10 ~ 43	10 ~ 43	10 ~ 46	10 ~ 46
-25 ~ 43	-25 ~ 43	-25 ~ 43	-25 ~ 43	-25 ~ 46
-7 ~ 24	-7 ~ 24	-7 ~ 24	-7 ~ 24	-7 ~ 24

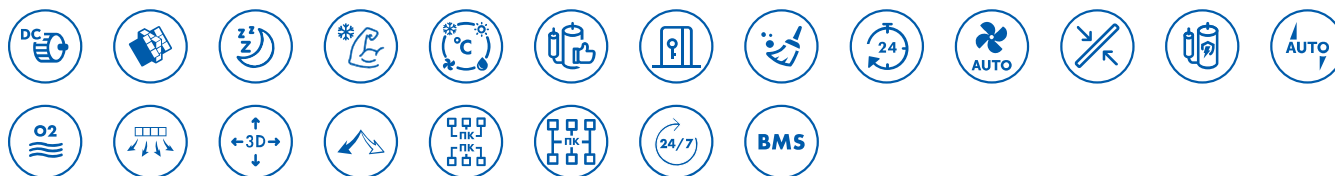
# ПОЛУПРОМЫШЛЕННЫЕ СПЛИТ-СИСТЕМЫ

## УНИВЕРСАЛЬНЫЙ ТИП



### ТЕХНИЧЕСКИЕ ХАРАКТЕРИСТИКИ

Наименование модели	Внутренний блок	AC12CS1ERA(S)	AC50S2SG1FA
	Наружный блок	1U12BS3ERA	1U50S2SJ2FA
Мощность, номинал (мин. ~ макс.), кВт	Охлаждение	3,5 (0,9 ~ 4,5)	5,0 (1,4 ~ 5,7)
	Обогрев	3,9 (1 ~ 4,8)	5,8 (1,4 ~ 6,0)
Потребляемая мощность, номинал (мин. ~ макс.), кВт	Охлаждение	1,03 (0,28 ~ 1,8)	1,45 (0,5 ~ 2)
	Обогрев	1,02 (0,28 ~ 1,8)	1,56 (0,52 ~ 2,35)
Энергоэффективность	EER / COP	3,39 / 3,81	3,48 / 3,73
	SEER / SCOP	6,1 / 3,8	7,31 / 4,1
Класс сезонной энергоэффективности	Охлаждение / Обогрев	A++ / A	A++ / A+
Класс энергоэффективности	Охлаждение / Обогрев	A / A	A / A
Внутренний блок		AC12CS1ERA(S)	AC50S2SG1FA
Электропитание, Ф / В / Гц		1 / 230 / 50	1 / 230 / 50
Расход воздуха, (выс. / сред. / низк. скорость), м³/час		650 / 550 / 450	880 / 750 / 650 / 500
Уровень звукового давления, (выс. / сред. / низк. скорость), дБ(A)		41 / 36 / 31	44 / 41 / 38
Размеры блока, (Ш x Г x В), мм	Без упаковки	990 x 655 x 199	1000 x 680 x 230
	С упаковкой	1150 x 750 x 300	1100 x 779 x 305
Вес без упаковки / с упаковкой, кг		26,3 / 32,3	26 / 32
Пульт управления	Стандартно	YR-HD	YR-HBS01
	Опционально	YR-E17, YR-E17A, YR-E16A, YR-E16B, HW-BA116ABK, HW-BA101ABT	
Наружный блок		1U12BS3ERA	1U50S2SJ2FA
Электропитание, Ф / В / Гц		1 / 230 / 50	1 / 230 / 50
Расход воздуха, (выс. скорость), м³/час		1700	2500
Уровень звукового давления (выс. скорость), дБ(A)		52 / 53	51 / 52
Размеры блока, (Ш x Г x В), мм	Без упаковки	780 x 245 x 540	820 x 338 x 614
	С упаковкой	930 x 340 x 614	993 x 413 x 685
Вес без упаковки / с упаковкой, кг		32,5 / 35,5	37,8 / 41,5
Производитель компрессора		Panasonic / Ротационный	Mitsubishi / Ротационный
Тип хладагента		R410A	R32
Трубопроводы хладагента	Диаметр жидкостной трубы, мм (дюймы)	6,35 (1/4)	6,35 (1/4)
	Диаметр газовой трубы, мм (дюймы)	9,52 (3/8)	12,7 (1/2)
	Макс. длина / перепад высот, м	15 / 10	25 / 15
	Заводская заправка хладагента, кг	1,2	0,95
	Макс. длина трубопроводов без дополнительной заправки, м	7	7
	Дополнительная заправка, г/м	20	20
Гарантированный диапазон рабочих температур окружающего воздуха, °C	Охлаждение стандартно	-10 ~ 43	-10 ~ 43
	Обогрев	-15 ~ 24	-15 ~ 24



AC24CS1ERA(S)	AC36ES1ERA(S)	AC48FS1ERA(S)	AC60FS1ERA(S)	AC60FS1ERA(S)
1U24GS1ERA	1U36HS1ERA(S)	1U48LS1ERB(S)	1U60IS2ERB(S)	1U60IS1ERB(S)
6,5 (2 ~ 7,3)	10,0 (2,2 ~ 11,0)	12,5 (6,0 ~ 14,5)	14,0 (6,0 ~ 15,0)	15,5 (4,0 ~ 16)
7,1 (2,5 ~ 8,0)	10,6 (2,2 ~ 11,8)	14,1 (6,0 ~ 16,5)	15,0 (6,0 ~ 17,0)	16,5 (4,0 ~ 18,0)
2,16 (0,5 ~ 2,6)	2,77 (0,5 ~ 4,3)	3,89 (2,0 ~ 6,0)	4,34 (2,0 ~ 6,0)	5,13 (2,0 ~ 6,5)
2,08 (0,5 ~ 2,6)	2,94 (0,5 ~ 4,3)	4,1 (2,0 ~ 6,0)	4,14 (2,0 ~ 6,0)	4,83 (2,0 ~ 6,5)
3,01 / 3,41	3,61 / 3,61	3,21 / 3,44	3,23 / 3,62	3,02 / 3,42
5,1 / 3,8	5,6 / 3,8	5,6 / 3,4	-	-
A / A	A+ / A	A+ / A	-	-
B / B	A / A	A / A	A / A	B / B

AC24CS1ERA(S)	AC36ES1ERA(S)	AC48FS1ERA(S)	AC60FS1ERA(S)	AC60FS1ERA(S)
1 / 230 / 50	1 / 230 / 50	1 / 230 / 50	1 / 230 / 50	1 / 230 / 50
800 / 720 / 650	1630 / 1537 / 1375	2000 / 1800 / 1400	2000 / 1800 / 1400	2000 / 1800 / 1400
44 / 42 / 39	47 / 43 / 41	49 / 47 / 45	49 / 47 / 45	49 / 47 / 45
990 x 655 x 199	1298 x 700 x 240	1580 x 700 x 240	1580 x 700 x 240	1580 x 700 x 240
1150 x 750 x 300	1500 x 790 x 315	1710 x 790 x 315	1710 x 790 x 315	1710 x 790 x 315
28,3 / 34,3	37 / 47	54 / 61	54 / 61	54 / 61

YR-HD

YR-E17, YR-E17A, YR-E16A, YR-E16B, HW-BA116ABK, HW-BA101ABT

1U24GS1ERA	1U36HS1ERA(S)	1U48LS1ERB(S)	1U60IS2ERB(S)	1U60IS1ERB(S)
1 / 230 / 50	1 / 230 / 50	3 / 400 / 50	3 / 400 / 50	3 / 400 / 50
3000	4000	4200	6000	6500
53	54	59	60	61
860 x 308 x 730	948 x 340 x 840	1008 x 410 x 830	948 x 340 x 1250	948 x 340 x 1250
995 x 420 x 815	1040 x 430 x 1000	1142 x 498 x 1000	1095 x 410 x 1400	1095 x 410 x 1400
49 / 52	64 / 73	82 / 93	91 / 101	96 / 106
Mitsubishi / С двумя роторами	Mitsubishi / С двумя роторами	Mitsubishi / С двумя роторами	Mitsubishi / С двумя роторами	Mitsubishi / С двумя роторами
R410A				
9,52 (3/8)	9,52 (3/8)	9,52 (3/8)	9,52 (3/8)	9,52 (3/8)
15,88 (5/8)	15,88 (5/8)	19,05 (3/4)	19,05 (3/4)	19,05 (3/4)
30 / 20	30 / 20	50 / 30	50 / 30	50 / 30
1,6	2,5	2,85	3,3	3,3
7	20	20	20	20
45	45	45	45	45
-25 ~ 46	-25 ~ 46	10 ~ 46	10 ~ 46	-25 ~ 46
-20 ~ 24	-20 ~ 24	-20 ~ 24	-20 ~ 24	-20 ~ 24

# ПОЛУПРОМЫШЛЕННЫЕ СПЛИТ-СИСТЕМЫ

## КАНАЛЬНЫЙ ТИП

### СВЕРХТОНКИЕ НИЗКОНАПОРНЫЕ БЛОКИ



DC  
INVERTER

AD12SS1ERA(N)(P)/1U12BS3ERA



ON/OFF

AD18SS1ERA(N)(P)/1U18DS1EAA  
AD24SS1ERA(N)(P)/1U24FS1EAA

DC  
INVERTER

AD50S2SS1FA / 1U50S2SJ2FA  
AD24SS1ERA(N)(P)/1U24GS1ERA



Беспроводной пульт управления YR-HD



Проводной пульт управления YR-E17 / YR-E17A



Проводной пульт управления YR-E16A



Проводной пульт управления YR-E16B



Проводной пульт управления HW-BA116ABK



Проводной пульт управления HW-BA101ABT



Приемник ИК-сигнала RE-02



#### УЛЬТРАТОНКИЙ БЛОК

Высота блока всего 185 мм, что позволяет устанавливать его за подшивным потолком с очень ограниченным свободным пространством по высоте.



#### ПРОСТАТА РЕГУЛИРОВАНИЯ СВОБОДНОГО НАПОРА (ДЛЯ ИНВЕРТОРНЫХ МОДЕЛЕЙ)

Внешнее статическое давление вентилятора можно регулировать с помощью проводного пульта управления, устанавливая его на величину 0 / 10 / 20 / 30 Па.



#### ИНВЕРТОРНЫЙ ЭЛЕКТРОДВИГАТЕЛЬ ВЕНТИЛЯТОРА (ДЛЯ ИНВЕРТОРНЫХ МОДЕЛЕЙ)

Применение DC-инверторного управления электродвигателем вентилятора позволяет снизить уровень шума, точнее регулировать расход воздуха и дополнительно экономить электроэнергию.



#### ВСТРОЕННЫЙ ДРЕНАЖНЫЙ НАСОС

Наличие встроенного дренажного насоса расширяет возможности выбора монтажной позиции.



#### СУПЕРТИХИЙ РЕЖИМ

Новая конструкция вентилятора улучшенной формы и большего диаметра позволила оптимизировать распределение воздушного потока и снизить уровень шума до 22–23 дБ(А).



#### ВЫБОР СТОРОНЫ ЗАБОРА ВОЗДУХА

В зависимости от требований объекта забор воздуха можно предусмотреть снизу или сзади блока.

#### КОМПЛЕКТ ДЕКОРАТИВНЫХ ВОЗДУШНЫХ РЕШЕТОК (ОПЦИОНАЛЬНО)

Воздушная решетка на стороне подачи воздуха имеет два электропривода для управления потоком как в горизонтальном, так и в вертикальном направлении. Решетка на стороне возврата воздуха может быть установлена горизонтально и вертикально.





## НЕИНВЕРТОРНЫЕ СВЕРХТОНКИЕ НИЗКОНАПОРНЫЕ БЛОКИ

## DUCT TYPE ON/OFF



## ТЕХНИЧЕСКИЕ ХАРАКТЕРИСТИКИ

Наименование модели	Внутренний блок		AD18SS1ERA(N)(P)	AD24SS1ERA(N)(P)
	Наружный блок		1U18DS1EAA	1U24FS1EAA
Мощность, номинал, кВт	Охлаждение		5,1	7,2
	Обогрев		5,6	7,7
Потребляемая мощность, номинал, кВт	Охлаждение		1,85	2,36
	Обогрев		2,00	2,32
Энергоэффективность	EER / COP		2,75 / 2,8	2,96 / 3,19
Класс энергоэффективности	Охлаждение / Обогрев		D / E	C / D
Внутренний блок		AD18SS1ERA(N)(P)		AD24SS1ERA(N)(P)
Электропитание, Ф / В / Гц		1 / 230 / 50		1 / 230 / 50
Расход воздуха, (выс. скорость), м³/час		900 / 750 / 600		1000 / 850 / 750
Уровень звукового давления (выс. / сред. / низ. скорость), дБ(А)		54		57
Внешнее статическое давление, Па		0 / 10 / 20 / 30		0 / 10 / 20 / 30
Размеры блока (Ш x Г x В), мм	Без упаковки		1170 x 420 x 185	1170 x 420 x 185
	С упаковкой		1365 x 540 x 270	1365 x 540 x 270
Вес без упаковки / с упаковкой, кг		22 / 28		24 / 30
Пульт управления	Стандартно		YR-E17	
	Опционально	Проводной	YR-E17A, YR-E16A, YR-E16B, HW-BA116ABK, HW-BA101ABT	
		ИК (Фотоприёмник / пульт)	RE-02/YR-HD	
Панель (опционально)	Без дисплея		P1B-1210IA	P1B-1210IA
	С дисплеем		P1B-1210IA/D	P1B-1210IA/D
Размеры (Ш x Г x В), мм	Раздача воздуха		1210 x 190 x 100	1210 x 190 x 100
	Прием воздуха		1210 x 290,5 x 32,4	1210 x 290,5 x 32,4
	В упаковке, комплект		1258 x 335 x 220	1258 x 335 x 220
Вес без упаковки / с упаковкой, кг		5 / 6		5 / 6
Наружный блок		1U18DS1EAA		1U24FS1EAA
Электропитание, Ф / В / Гц		1 / 230 / 50		1 / 230 / 50
Расход воздуха, (выс. скорость), м³/час		2000		2800
Уровень звукового давления, (выс. скорость), дБ(А)		55		55
Размеры (Ш x Г x В), мм	Без упаковки		780 x 245 x 545	810 x 290 x 688
	С упаковкой		910 x 350 x 625	940 x 400 x 760
Вес без упаковки / с упаковкой, кг		38 / 40		55 / 58
Производитель / тип компрессора		Highly / Ротационный		Mitsubishi / Ротационный
Тип хладагента		R410A		
Трубопровод хладагента	Диаметр жидкостной трубы, мм (дюймы)		6,35 (1/4)	9,52 (3/8)
	Диаметр газовой трубы, мм (дюймы)		12,7 (1/2)	15,88 (5/8)
	Макс. длина / перепад высот, м		25 / 15	25 / 15
	Заводская заправка хладагента, кг (до 5 м)		1,3	2,1
	Дополнительная заправка хладагента, г/м		30	65
Гарантированный диапазон рабочих темп. наружного воздуха, °С	Охлаждение стандартно		10 ~ 43	10 ~ 43
	Обогрев		-7 ~ 24	-7 ~ 24

# ПОЛУПРОМЫШЛЕННЫЕ СПЛИТ-СИСТЕМЫ

## КАНАЛЬНЫЙ ТИП

**DUCT** TYPE DC INVERTER

 ИНВЕРТОРНЫЕ СВЕРХТОНКИЕ НИЗКОНАПОРНЫЕ БЛОКИ



## ТЕХНИЧЕСКИЕ ХАРАКТЕРИСТИКИ

Наименование модели	Внутренний блок	
	Наружный блок	
Мощность, номинал (мин. ~ макс.), кВт	Охлаждение	
	Обогрев	
Потребляемая мощность, номинал (мин. ~ макс.), кВт	Охлаждение	
	Обогрев	
Энергоэффективность	EER / COP	
	SEER / SCOP	
Класс сезонной энергоэффективности	Охлаждение / Обогрев	
Класс энергоэффективности	Охлаждение / Обогрев	
<b>Внутренний блок</b>		
Электропитание, Ф / В / Гц		
Расход воздуха, (выс. / сред. / низк. / сверхнизк. скорость), м³/час		
Уровень звукового давления, (выс. / сред. / низк. / сверхнизк. скорость), дБ(А)		
Внешнее статическое давление, Па		
Размеры блока, (Ш x Г x В), мм	Без упаковки	
	С упаковкой	
Вес без упаковки / с упаковкой, кг		
Пульт управления	Стандартно	
	Опционально	Проводной ИК (Фотоприёмник / пульт)
Панель (опционально)	С дисплеем	
	Без дисплея	
Размеры, (Ш x Г x В), мм	Раздача воздуха	
	Приём воздуха	
	В упаковке, комплект	
Вес без упаковки / с упаковкой, кг		
<b>Наружный блок</b>		
Электропитание, Ф / В / Гц		
Расход воздуха, (выс. скорость), м³/час		
Уровень звукового давления, (выс. скорость), дБ(А)		
Размеры блока, (Ш x Г x В), мм	Без упаковки	
	С упаковкой	
Вес без упаковки / с упаковкой, кг		
Производитель компрессора		
Тип хладагента		
Трубопроводы хладагента	Диаметр жидкостной трубы, мм (дюймы)	
	Диаметр газовой трубы, мм (дюймы)	
	Макс. длина / перепад высот, м	
	Заводская заправка хладагента, кг	
	Макс. длина трубопроводов без дополнительной заправки, м	
Гарантированный диапазон рабочих температур окружающего воздуха, °С	Дополнительная заправка, г/м	
	Охлаждение стандартно Обогрев	

AD12SS1ERA(N)(P)	AD50S2SS1FA	AD24SS1ERA(N)(P)
<b>1U12BS3ERA</b>	<b>1U50S2SJ2FA</b>	<b>1U24GS1ERA</b>
3,50 (0,9 ~ 4,5)	5,0 (1,8 ~ 6)	6,5 (2 ~ 7,6)
4,00 (1 ~ 4,8)	5,5 (2 ~ 6,2)	7,1 (3 ~ 8,3)
1,03 (0,28 ~ 1,8)	1,53 (0,55 ~ 2,1)	2,15 (0,6 ~ 2,6)
1,07 (0,28 ~ 1,8)	1,47 (0,6 ~ 2,1)	2,08 (0,6 ~ 2,6)
3,39 / 3,73	3,26 / 3,73	3,03 / 3,42
5,6 / 3,8	6,1 / 3,8	5,6 / 4
A+ / A	A++ / A	A+ / A
A / A	A / A	B / B
<b>AD12SS1ERA(N)(P)</b>	<b>AD50S2SS1FA</b>	<b>AD24SS1ERA(N)(P)</b>
1 / 230 / 50	1 / 230 / 50	1 / 230 / 50
600 / 480 / 420	900 / 750 / 600	1000 / 850 / 750
33 / 28 / 25	36 / 34 / 32	38 / 35 / 33
0 / 10 / 20 / 30	0 / 10 / 20 / 40	0 / 10 / 20 / 30
850 x 420 x 185	1170 x 420 x 185	1170 x 420 x 185
1025 x 525 x 260	1365 x 540 x 270	1365 x 540 x 270
16 / 21	22 / 28	24 / 30
YR-E17	YR-E17A	YR-E17
YR-E17A, YR-E16A, YR-E16B, HW-BA116ABK, HW-BA101ABT		
	RE-02 / YR-HD	
P1B-890IA/D	P1B-1210IA/D	P1B-1210IA/D
P1B-890IA	P1B-1210IA	P1B-1210IA
890 / 190 / 100	1210 / 190 / 100	1210 / 190 / 100
890 / 290,5 / 32,4	1210 / 290,5 / 32,4	1210 / 290,5 / 32,4
938 x 335 x 220	1258 x 335 x 220	1258 x 335 x 220
4 / 5	5 / 6	5 / 6
<b>1U12BS3ERA</b>	<b>1U50S2SJ2FA</b>	<b>1U24GS1ERA</b>
1 / 230 / 50	1 / 230 / 50	1 / 230 / 50
1700	2500	3000
52 / 53	51 / 52	53
780 x 245 x 540	820 x 338 x 614	860 x 308 x 730
930 x 340 x 614	993 x 413 x 685	995 x 420 x 815
32,5 / 35,5	37,8 / 41,5	49 / 52
Panasonic / Ротационный	Mitsubishi / Ротационный	Mitsubishi / С двумя роторами
R410A	R32	R410A
6,35 (1/4)	6,35 (1/4)	9,52 (3/8)
9,52 (3/8)	12,7 (1/2)	15,88 (5/8)
15 / 10	25 / 15	30 / 20
1,2	0,95	1,6
7	7	7
20	20	45
-10 ~ 43	-10 ~ 43	-25 ~ 46
-15 ~ 24	-15 ~ 24	-20 ~ 24

# ПОЛУПРОМЫШЛЕННЫЕ СПЛИТ-СИСТЕМЫ

## КАНАЛЬНЫЙ ТИП

### СРЕДНЕНАПОРНЫЕ БЛОКИ (50–100 ПА)

<p><b>DC</b> INVERTER</p> <p><b>AD12MS1ERA/1U12BS3ERA</b></p> 	<p><b>DC</b> INVERTER</p> <p><b>AD50S2SM3FA / 1U50S2SJ2FA</b> <b>AD24MS3ERA / 1U24GS1ERA</b></p> 	<p><b>DC</b> INVERTER</p> <p><b>AD36NS1ERA(S) / 1U36HS1ERA(S)</b> <b>AD48NS1ERA(S) / 1U48LS1ERB(S)</b></p> 
	<p><b>ON/OFF</b></p> <p><b>AD24MS3ERA / 1U24FS1EAA</b></p>	<p><b>ON/OFF</b></p> <p><b>AD36NS1ERA(S) / 1U36SS1EAB</b> <b>AD48NS1ERA(S) / 1U48LS1EAB(S)</b></p>



Беспроводной пульт управления YR-HD



Проводной пульт управления YR-E17 / YR-E17A



Проводной пульт управления YR-E16A



Проводной пульт управления YR-E16B



Проводной пульт управления HW-BA116ABK



Проводной пульт управления HW-BA101ABT



Приемник ИК-сигнала RE-02



#### МАЛАЯ ВЫСОТА БЛОКА (ДЛЯ МОДЕЛЕЙ AD...MS1ERA)

Высота блока всего 250 мм, что для средненапорных моделей является отличным показателем, расширяющим монтажные возможности.



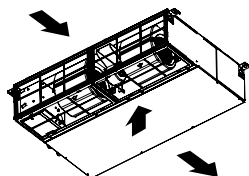
#### ИНВЕРТОРНЫЙ ЭЛЕКТРОДВИГАТЕЛЬ ВЕНТИЛЯТОРА (ДЛЯ ИНВЕРТОРНЫХ МОДЕЛЕЙ)

Новая конструкция DC-вентилятора улучшенной формы и большего диаметра позволила оптимизировать распределение воздушного потока и снизить уровень шума.



#### ВЫБОР СТОРОНЫ ЗАБОРА ВОЗДУХА

Для адаптации к существующим условиям монтажа можно выбрать наиболее подходящую сторону забора рециркуляционного воздуха снизу или сзади блока.



#### УПРАВЛЕНИЕ С ПОМОЩЬЮ ИК-ПУЛЬТА (ОПЦИЯ)

Канальными блоками можно управлять с помощью инфракрасного пульта при наличии приёмника ИК-сигнала (RE-02).



#### ПРОСТОТА РЕГУЛИРОВАНИЯ СВОБОДНОГО НАПОРА

Внешнее статическое давление вентилятора можно регулировать с помощью проводного пульта управления, устанавливая его на величину 10 / 30 / 50 / 70 Па (для моделей AD...MS1ERA).

#### ВЫСОКИЙ СВОБОДНЫЙ НАПОР

Для возможности установки блока в условиях повышенного аэродинамического сопротивления подсоединяемого воздуховода располагаемый свободный напор вентилятора увеличен до 100 Па для модели AD48NS1ERA(S) и до 120 Па для моделей AD...MS2ERA и AD...S2SM3FA.



#### КАРТА ДОСТУПА ДЛЯ ОТЕЛЕЙ

С помощью карты доступа можно контролировать включение и выключение системы кондиционирования. Данная опция удобна для управления кондиционерами в гостиничных номерах.

#### ВЫСОКОЭФФЕКТИВНЫЙ ФИЛЬТР

Фильтр G3 имеет высокую степень очистки, эффективно удаляет пыль, улучшая качество воздуха в помещении. Простота эксплуатации и обслуживания блока.

Примечание: канальные средненапорные блоки с расходом воздуха выше 1500 м<sup>3</sup>/час поставляются без фильтров.

## НЕИНВЕРТОРНЫЕ СРЕДНЕНАПОРНЫЕ БЛОКИ

## DUCT TYPE ON/OFF



### ТЕХНИЧЕСКИЕ ХАРАКТЕРИСТИКИ

Наименование модели	Внутренний блок		AD24MS3ERA	AD36NS1ERA(S)	AD48NS1ERA(S)
	Наружный блок		1U24FS1EAA	1U36SS1EAB	1U48LS1EAB(S)
	Наружный блок с зимним комплектом				1U48LS2EAB(S)
Мощность, номинал, кВт	Охлаждение		7,2	10,5	13,5
	Обогрев		7,7	11,7	14,4
Потребляемая мощность, кВт	Охлаждение		2,39	3,49	4,47
	Обогрев		2,40	3,64	4,45
Энергоэффективность	EER / COP		3,01 / 3,21	3,01 / 3,21	3,02 / 3,24
Класс энергоэффективности	Охлаждение / Обогрев		B / C	B / C	B / C
Внутренний блок		AD24MS3ERA	AD36NS1ERA(S)	AD48NS1ERA(S)	
Электропитание, Ф / В / Гц		1 / 230 / 50		1 / 230 / 50	
Расход воздуха, (выс. / сред. / низк. скорость), м³/час		1440 / 1260 / 1100 / 900		2090 / 1970 / 1792	
Уровень звукового давления, (выс. / сред. / низк. скорость), дБ(А)		47 / 43 / 37 / 30		46 / 44 / 41	
Внешнее статическое давление, Па		50 / 100		50 / 100	
Размеры блока, (Ш x Г x В), мм	Без упаковки		1100 x 700 x 248	1135 x 742 x 270	
	С упаковкой		1170 x 860 x 340	1357 x 856 x 373	
Вес без упаковки / с упаковкой, кг		32 / 35		52 / 55	
Пульт управления	Стандартно		YR-E17A	YR-E17	
	Опцио-нально	Проводной	YR-E17A, YR-E16A, YR-E16B, HW-BA116ABK, HW-BA101ABT		
		ИК (Фотоприёмник/ пульт)	RE-02/YR-HD	RE-02/YR-HD	RE-02/YR-HD
Наружный блок		1U24FS1EAA	1U36SS1EAB	1U48LS1EAB(S)	
Электропитание, Ф / В / Гц		1 / 230 / 50		3 / 400 / 50	
Расход воздуха, (выс. скорость), м³/час		2800		4200	
Уровень звукового давления, (выс. скорость), дБ(А)		55		60	
Размеры блока, (Ш x Г x В), мм	Без упаковки		810 x 290 x 688	1000 x 430 x 762	
	С упаковкой		940 x 400 x 760	1070 x 472 x 808	
Вес без упаковки / с упаковкой, кг		55 / 58		90 / 100	
Производитель компрессора		Mitsubishi / Ротационный	Highly / Ротационный	Daikin / Highly	
Тип хладагента		R410A		R410A	
Трубопроводы хладагента	Диаметр жидкостной трубы, мм (дюймы)		9,52 (3/8)	9,52 (3/8)	
	Диаметр газовой трубы, мм (дюймы)		15,88 (5/8)	15,88 (5/8)	
	Макс. длина / перепад высот, м		25 / 15	30 / 20	
	Заводская заправка хладагента, кг		2,1	2,1	
	Дополнительная заправка, г/м		65	65	
Гарантированный диапазон рабочих температур окружающего воздуха, °C	Охлаждение стандартно		10 ~ 43	10 ~ 43	
	Охлаждение с зимним комплектом		-25 ~ 43	-25 ~ 43	
	Обогрев		-7 ~ 24	-7 ~ 24	

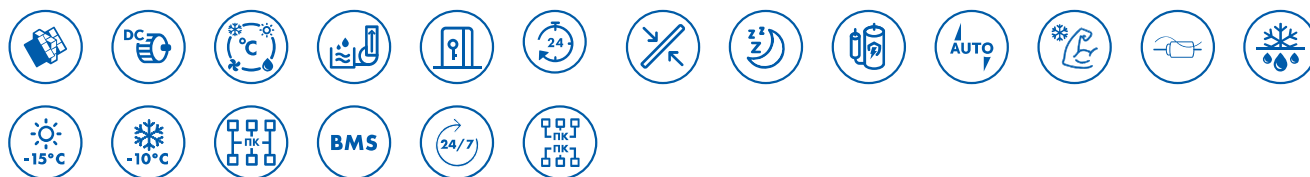
# ПОЛУПРОМЫШЛЕННЫЕ СПЛИТ-СИСТЕМЫ

## КАНАЛЬНЫЙ ТИП



### ТЕХНИЧЕСКИЕ ХАРАКТЕРИСТИКИ

Наименование модели	Внутренний блок		AD12MS1ERA	AD50S2SM3FA
	Наружный блок		1U12BS3ERA	1U50S2SJ2FA
Мощность, номинал, (мин. ~ макс.), кВт	Охлаждение		3,50 (0,9 ~ 4,5)	5,0 (1,8 ~ 6)
	Обогрев		4,00 (1 ~ 4,8)	6,0 (2 ~ 6,2)
Потребляемая мощность, номинал (мин. ~ макс.), кВт	Охлаждение		1,08 (0,28 ~ 1,8)	1,55 (0,55 ~ 2,0)
	Обогрев		1,08 (0,28 ~ 1,8)	1,48 (0,6 ~ 2,0)
Энергоэффективность	SEER / SCOP		6,1 / 4	6,1 / 3,8
	EER / COP		3,23 / 3,71	3,23 / 3,71
Класс сезонной энергоэффективности	Охлаждение / Обогрев		A++ / A+	A++ / A
Класс энергоэффективности	Охлаждение / Обогрев		A / A	A / A
Внутренний блок			AD12MS1ERA	AD50S2SM3FA
Электропитание, Ф / В / Гц			1 / 230 / 50	1 / 230 / 50
Расход воздуха, (выс. / сред. / низк. скорость), м³/час			550 / 460 / 400	1020 / 900 / 780 / 550
Уровень звукового давления, (выс. / сред. / низк. скорость), дБ(A)			36 / 33 / 29	43 / 37 / 30 / 28
Внешнее статическое давление, Па			10 / 30 (по умолчанию) / 50 / 70	25 (по умолчанию) / 37 / 50 / 70 / 90 / 100 / 110 / 120 / 130 / 150
Размеры блока, (Ш x Г x В), мм	Без упаковки		672 x 655 x 250	1100 x 700 x 248
	С упаковкой		920 x 820 x 340	1170 x 860 x 340
Вес без упаковки / с упаковкой, кг			21,8 / 26	32 / 35
Пульт управления	Стандартно		YR-E17	YR-E17A
	Опционально	Проводной	YR-E17A, YR-E16A, YR-E16B, HW-BA116ABK, HW-BA101ABT	
		ИК (Фотоприёмник/пульт)	RE-02 / YR-HD	
Наружный блок			1U12BS3ERA	1U50S2SJ2FA
Электропитание, Ф / В / Гц			1 / 230 / 50	1 / 230 / 50
Расход воздуха, (выс. скорость), м³/час			1700	2500
Уровень звукового давления (выс. скорость), дБ(A)			52 / 53	51 / 52
Размеры блока, (Ш x Г x В), мм	Без упаковки		780 x 245 x 540	820 x 338 x 614
	С упаковкой		930 x 340 x 614	993 x 413 x 685
Вес без упаковки / с упаковкой, кг			32,5 / 35,5	37,8 / 41,5
Производитель компрессора			Panasonic / Ротационный	Mitsubishi / Ротационный
Тип хладагента			R410A	R32
Трубопроводы хладагента	Диаметр жидкостной трубы, мм (дюймы)		6,35 (1/4)	6,35 (1/4)
	Диаметр газовой трубы, мм (дюймы)		9,52 (3/8)	12,7 (1/2)
	Макс. длина / перепад высот, м		15 / 10	25 / 15
	Заводская заправка хладагента, кг		1,2	0,95
	Макс. длина трубопроводов без дополнительной заправки, м		7	7
	Дополнительная заправка, г/м		20	20
Гарантированный диапазон рабочих температур окружающего воздуха, °C	Охлаждение стандартно		-10 ~ 43	-10 ~ 43
	Обогрев		-15 ~ 24	-15 ~ 24



AD24MS3ERA	AD36NS1ERA(S)	AD48NS1ERA(S)
<b>1U24GS1ERA</b>	<b>1U36HS1ERA(S)</b>	<b>1U48LS1ERB(S)</b>
7,1 (2,0 ~ 8,2)	10,0 (2,2 ~ 11,0)	12,1 (6,0 ~ 14,5)
7,5 (2,5 ~ 8,5)	11,0 (2,2 ~ 12,0)	14,1 (6,0 ~ 16,5)
2,33 (0,6 ~ 2,6)	3,29 (0,5 ~ 4,3)	4,30 (2,0 ~ 6,0)
2,19 (0,6 ~ 2,6)	3,05 (0,5 ~ 4,3)	4,39 (2,0 ~ 6,0)
5,83 / 3,8	5,6 / 3,8	5,1 / 3,4
3,05 / 3,42	3,04 / 3,61	2,81 / 3,21
A+ / A	A+ / A	A / A
A / A	A / A	C / C
AD24MS3ERA	AD36NS1ERA(S)	AD48NS1ERA(S)
1 / 230 / 50	1 / 230 / 50	1 / 230 / 50
1440 / 1260 / 1100 / 900	1630 / 1488 / 1421	2090 / 1970 / 1792
47 / 43 / 37 / 30	48 / 46 / 42	49 / 47 / 43
50 (по умолчанию) / 100	50 (по умолчанию) / 100	50 (по умолчанию) / 100
1100 x 700 x 248	1135 x 742 x 270	1135 x 742 x 270
1170 x 860 x 340	1357 x 856 x 373	1357 x 856 x 373
32 / 35	34 / 39	52 / 55
YR-E17A	YR-E17	
YR-E17A, YR-E16A, YR-E16B, HW-BA116ABK, HW-BA101ABT		
RE-02 / YR-HD		
1U24GS1ERA	1U36HS1ERA(S)	1U48LS1ERB(S)
1 / 230 / 50	1 / 230 / 50	3 / 400 / 50
3000	4000	4200
53	54	59
860 x 308 x 730	948 x 340 x 840	1008 x 410 x 830
995 x 420 x 815	1040 x 430 x 1000	1142 x 498 x 1000
49 / 52	64 / 73	82 / 93
Mitsubishi / С двумя роторами	Mitsubishi / С двумя роторами	Mitsubishi / С двумя роторами
R410A		
9,52 (3/8)	9,52 (3/8)	9,52 (3/8)
15,88 (5/8)	15,88 (5/8)	19,05 (3/4)
30 / 20	30 / 20	50 / 30
1,6	2,5	2,85
7	20	20
45	45	45
-25 ~ 46	-25 ~ 46	10 ~ 46
-20 ~ 24	-20 ~ 24	-20 ~ 24



# ПОЛУПРОМЫШЛЕННЫЕ СПЛИТ-СИСТЕМЫ

## КАНАЛЬНЫЙ ТИП

### ВЫСОКОНАПОРНЫЕ БЛОКИ (150–210 ПА)

<p style="text-align: center;"><b>DC</b> INVERTER</p> <p><b>AD48HS1ERA(S) / 1U48LS1ERB(S)</b> <b>AD60HS1ERA(S) / 1U60IS2ERB(S)</b> <b>AD60HS1ERA(S) / 1U60IS1ERB(S)</b></p>  <p style="text-align: center;"><b>ON/OFF</b></p> <p><b>AD48HS1ERA(S) / 1U48LS1EAB(S)</b> <b>AD60HS1ERA(S) / 1U60IS2EAB(S)</b></p>	 <p style="text-align: center;"><b>ON/OFF</b></p> <p style="text-align: center;"><b>AD842AHEAA / AU84NATEAA</b></p>	<p style="text-align: center;"><b>DC</b> INVERTER</p> <p style="text-align: center;"><b>AD96HN1ERA / 1U96WS1ERB</b></p> 
---	---	---



Беспроводной пульт управления YR-HD



Проводной пульт управления YR-E17 / YR-E17A



Проводной пульт управления YR-E16A



Проводной пульт управления YR-E16B



Проводной пульт управления HW-BA116ABK



Проводной пульт управления HW-BA101ABT



Приемник ИК-сигнала RE-01 (для AD842AHEAA) RE-02 (для блоков SuperMatch)



#### КАРТА ДОСТУПА ДЛЯ ОТЕЛЕЙ

С помощью карты доступа можно контролировать включение и выключение системы кондиционирования. Данная опция удобна для управления кондиционерами в гостиничных номерах.



#### ВЫБОР ПОДХОДЯЩЕГО СВОБОДНОГО НАПОРА

Внешнее статическое давление вентилятора можно выбирать на свое усмотрение из двух величин: 50 Па или 150 Па (для моделей AD48HS1ERA(S), AD60HS1ERA(S)).

#### ВЫСОКИЙ СВОБОДНЫЙ НАПОР

Для возможности установки блока в условиях повышенного аэродинамического сопротивления подсоединяемого воздуховода располагаемый свободный напор вентилятора увеличен до 200 Па у модели AD96HN1ERA.



#### РЕЖИМ ПОВЫШЕННОЙ МОЩНОСТИ POWER

Этот режим позволит быстро создать комфортные условия даже тогда, когда температура в помещении далека от идеальной. При нажатии на кнопку «Power» вентилятор внутреннего блока начинает работать на сверхвысокой скорости, охлаждая или нагревая воздух с повышенной интенсивностью. После достижения комфортных условий кондиционер автоматически переходит в обычный режим работы.

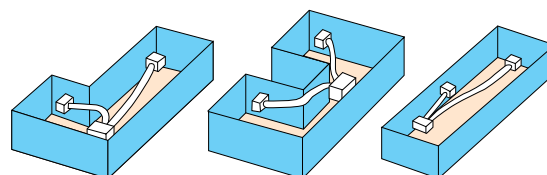


#### АВТОРЕСТАРТ

Функция «Авторестарт» автоматически возобновит последний режим работы кондиционера после устранения проблем с электропитанием, обеспечивая безопасность и удобство в работе.

#### СВОБОДНЫЙ ВЫБОР КОЛИЧЕСТВА ПОДКЛЮЧАЕМЫХ ВОЗДУХОВОДОВ

Количество и позиции воздуховыпускных отверстий для подключения к внутреннему блоку воздуховодов может выбираться в зависимости от индивидуальных особенностей объекта.



#### ВОЗМОЖНОСТИ УПРАВЛЕНИЯ

Кондиционером можно управлять посредством как проводного пульта, так и беспроводного пульта (опционально).

## НЕИНВЕРТОРНЫЕ ВЫСОКОНАПОРНЫЕ БЛОКИ

## DUCT TYPE ON/OFF



## ТЕХНИЧЕСКИЕ ХАРАКТЕРИСТИКИ

Наименование модели	Внутренний блок	AD48HS1ERA(S)	AD60HS1ERA(S)	AD842AHEAA	
	Наружный блок	1U48LS1EAB(S)	1U60IS2EAB(S)	AU84NATEAA	
	Наружный блок с зимним комплектом	1U48LS2EAB(S)	1U60IS3EAB(S)	/	
Мощность, номинал, кВт	Охлаждение	13,5	16	24	
	Обогрев	15	17,2	25	
Потребляемая мощность, номинал, кВт	Охлаждение	4,8	5,3	7,41	
	Обогрев	4,4	4,76	6,79	
Энергоэффективность	EER / COP	2,81 / 3,41	3,02 / 3,61	3,24 / 3,68	
Класс энергоэффективности	Охлаждение / Обогрев	C / B	B / A	A / A	
Внутренний блок		AD48HS1ERA(S)	AD60HS1ERA(S)	AD842AHEAA	
Электропитание, Ф / В / Гц		1 / 230 / 50			
Расход воздуха, (выс. / сред. / низк. скорость), м³/час		2580 / 2070 / 1560			
Уровень звукового давления, (выс. / сред. / низк. скорость), дБ(А)		50 / 46 / 42			
Внешнее статическое давление, Па		50 ~ 150			
Размеры блока (Ш x Г x В), мм	Без упаковки	1197 x 830 x 360			
	С упаковкой	1430 x 940 x 420			
Вес без упаковки / с упаковкой, кг		68 / 75			
Пульт управления	Стандартно	YR-E17			
	Опционально	Проводной	YR-E17A, YR-E16A, YR-E16B, HW-BA116ABK, HW-BA101ABT		
		ИК (Фотоприёмник / пульт)	RE-02 / YR-HD	RE-02 / YR-HD	RE-01 / YR-HD
Наружный блок		1U48LS1EAB(S)	1U60IS2EAB(S)	AU84NATEAA	
Электропитание, Ф / В / Гц		3 / 400 / 50			
Расход воздуха, (выс. скорость), м³/час		4200			
Уровень звукового давления, (выс. скорость), дБ(А)		59			
Размеры блока, (Ш x Г x В), мм	Без упаковки	1070 x 440 x 835			
	С упаковкой	1130 x 490 x 930			
Вес без упаковки / с упаковкой, кг		90 / 100			
Производитель компрессора		Daikin / Highly			
Тип хладагента		R410A			
Трубопроводы хладагента	Диаметр жидкостной трубы, мм (дюймы)	9,52 (3/8)			
	Диаметр газовой трубы, мм (дюймы)	19,05 (3/4)			
	Макс. длина / перепад высот, м	50 / 30			
	Заводская заправка хладагента, кг	2,6			
	Дополнительная заправка, г/м	45			
Гарантированный диапазон рабочих температур окружающего воздуха, °C	Охлаждение стандартно	10 ~ 46			
	Охлаждение с зимним комплектом	-25 ~ 43			
	Обогрев	-7 ~ 24			

# ПОЛУПРОМЫШЛЕННЫЕ СПЛИТ-СИСТЕМЫ

## КАНАЛЬНЫЙ ТИП

150-200ПА

**DUCT** TYPE DC  
INVERTER

 ИНВЕРТОРНЫЕ ВЫСОКОНАПОРНЫЕ БЛОКИ



## ТЕХНИЧЕСКИЕ ХАРАКТЕРИСТИКИ

Наименование модели	Внутренний блок		AD48HS1ERA(S)	AD60HS1ERA(S)	AD60HS1ERA(S)	AD96HN1ERA
	Наружный блок		1U48LS1ERB(S)	1U60IS2ERB(S)	1U60IS1ERB(S)	1U96WS1ERB
Мощность, номинал (мин. ~ макс.), кВт	Охлаждение		12,5 (6,0 ~ 14,5)	13,6 (6,0 ~ 15,0)	15,5 (4,0 ~ 16,0)	28,0 (7,8 ~ 29,0)
	Обогрев		14,1 (6,0 ~ 16,5)	15,5 (6,0 ~ 17,5)	16,5 (4,0 ~ 18,0)	28,1 (7,8 ~ 29,0)
Потребляемая мощность, номинал (мин. ~ макс.), кВт	Охлаждение		4,40 (2,0 ~ 6,0)	4,22 (2,0 ~ 6,0)	5,13 (2,0 ~ 6,5)	11,3 (2,0 ~ 13,0)
	Обогрев		3,90 (2,0 ~ 6,0)	4,21 (2,0 ~ 6,0)	4,57 (2,0 ~ 6,5)	9,7 (2,0 ~ 13,0)
	EER / COP		2,84 / 3,62	3,22 / 3,68	3,02 / 3,61	2,48 / 2,81
Класс энергоэффективности	Охлаждение / Обогрев		C / A	A / A	B / A	C / D
Внутренний блок			AD48HS1ERA(S)	AD60HS1ERA(S)	AD60HS1ERA(S)	AD96HN1ERA
Электропитание, Ф / В / Гц			1 / 230 / 50		1 / 230 / 50	
Расход воздуха, (выс. / сред. / низк. скорость), м³/час			2580 / 2070 / 1560		2580 / 2070 / 1560	
Уровень звукового давления, (выс. / сред. / низк. скорость), дБ(А)			45 / 41 / 37		45 / 41 / 37	
Внешнее статическое давление, Па			50 - 150		50 - 150	
Размеры блока, (Ш x Г x В), мм	Без упаковки		1197 x 830 x 360		1197 x 830 x 360	
	С упаковкой		1378 x 938 x 405		1378 x 938 x 405	
Вес без упаковки / с упаковкой, кг			68 / 75		68 / 75	
Пульт управления	Стандартно		YR-E17			YR-E20
	Опционально	Проводной	YR-E17A, YR-E16A, YR-E16B, HW-BA116ABK, HW-BA101ABT			-
ИК (Фотоприёмник / пульт)		RE-02 / YR-HD			-	
Наружный блок			1U48LS1ERB(S)	1U60IS2ERB(S)	1U60IS1ERB(S)	1U96WS1ERB
Электропитание, Ф / В / Гц			3 / 400 / 50		3 / 400 / 50	
Расход воздуха, (выс. скорость), м³/час			4200		6000	
Уровень звукового давления, (выс. скорость), дБ(А)			59		60	
Размеры блока, (Ш x Г x В), мм	Без упаковки		1008 x 410 x 830		948 x 340 x 1250	
	С упаковкой		1142 x 498 x 1000		1095 x 410 x 1400	
Вес без упаковки / с упаковкой, кг			82 / 93		91 / 101	
Производитель компрессора			Mitsubishi / С двумя роторами		Mitsubishi / С двумя роторами	
Тип хладагента			R410A			
Трубопроводы хладагента	Диаметр жидкостной трубы, мм (дюймы)		9,52 (3/8)		9,52 (3/8)	
	Диаметр газовой трубы, мм (дюймы)		19,05 (3/4)		19,05 (3/4)	
	Макс. длина / перепад высот, м		50 / 30		50 / 30	
	Заводская заправка хладагента, кг		2,85		3,3	
	Макс. длина трубопроводов без дополнительной заправки, м		20		20	
	Дополнительная заправка, г/м		45		45	
Гарантированный диапазон рабочих температур окружающего воздуха, °C	Охлаждение стандартно		10 ~ 46		-25 ~ 46	
	Обогрев		-20 ~ 24		-20 ~ 24	

## КАНАЛЬНЫЙ ТИП

# DUCT TYPE DC INVERTER

## 210ПА

### ИНВЕРТОРНЫЕ ВЫСОКОНАПОРНЫЕ БЛОКИ



## ТЕХНИЧЕСКИЕ ХАРАКТЕРИСТИКИ

Наименование модели	Внутренний блок		ADH125H1ERG	ADH140H1ERG
	Наружный блок		1U48LS1ERB(S)	1U60IS2ERB(S)
Мощность, номинал (мин. – макс.), кВт	Охлаждение		12,5 (6,0 ~ 14,5)	13,6 (6,0 ~ 15,0)
	Обогрев		14,1(6,0 ~ 16,5)	15,5 (6,0 ~ 17,5)
Потребляемая мощность, номинал (мин. – макс.), кВт	Охлаждение		4,40 (2,0 ~ 6,0)	4,42 (2,0 ~ 6,0)
	Обогрев		4 (2,0 ~ 6,0)	4,43 (2,0 ~ 6,0)
	EER / COP		2,84 / 3,52	3,08 / 3,5
Класс энергоэффективности	Охлаждение / Обогрев		C / B	B / B
Внутренний блок		ADH125H1ERG		ADH140H1ERG
Электропитание, Ф / В / Гц		1 / 230 / 50		1 / 230 / 50
Расход воздуха, (выс. / сред. / низк. скорость), м³/час		2580 / 2070 / 1560		2580 / 2070 / 1560
Уровень звукового давления, (выс. / сред. / низк. скорость), дБ(А)		45 / 41 / 37		45 / 41 / 37
Внешнее статическое давление, Па		37 / 50 / 70 / 90 / 110 / 130 / 150 / 170 / 190 / 210		37 / 50 / 70 / 90 / 110 / 130 / 150 / 170 / 190 / 210
Размеры блока, (Ш x Г x В), мм	Без упаковки		1197 x 830 x 360	1197 x 830 x 360
	С упаковкой		1378 x 938 x 405	1378 x 938 x 405
Вес без упаковки / с упаковкой, кг		68 / 75		68 / 75
Пульт управления	Стандартно		/	
	Опционально	Проводной	YR-E17A, YR-E16A, YR-E16B, HW-BA116ABK, HW-BA101ABT	
		ИК (Фотоприёмник / пульт)	RE-02 / YR-HD	
Наружный блок		1U48LS1ERB(S)	1U60IS2ERB(S)	
Электропитание, Ф / В / Гц		3 / 400 / 50		3 / 400 / 50
Расход воздуха, (выс. скорость), м³/час		4200		6000
Уровень звукового давления, (выс. скорость), дБ(А)		59		60
Размеры блока, (Ш x Г x В), мм	Без упаковки		1008 x 410 x 830	948 x 340 x 1250
	С упаковкой		1142 x 498 x 1000	1095 x 410 x 1400
Вес без упаковки / с упаковкой, кг		82 / 93		91 / 101
Производитель компрессора		Mitsubishi / С двумя роторами		Mitsubishi / С двумя роторами
Тип хладагента		R410A		
Трубопроводы хладагента	Диаметр жидкостной трубы, мм (дюймы)		9,52 (3/8)	9,52 (3/8)
	Диаметр газовой трубы, мм (дюймы)		19,05 (3/4)	19,05 (3/4)
	Макс. длина / перепад высот, м		50 / 30	50 / 30
	Заводская заправка хладагента, кг		2,85	3,3
	Макс. длина трубопроводов без дополнительной заправки, м		20	20
	Дополнительная заправка, г/м		45	45
Гарантированный диапазон рабочих температур окружающего воздуха, °С	Охлаждение стандартно		10 ~ 46	10 ~ 46
	Обогрев		-20 ~ 24	-20 ~ 24

# ПОЛУПРОМЫШЛЕННЫЕ СПЛИТ-СИСТЕМЫ

## КОЛОННЫЙ ТИП

# Cabinet TYPE ON/OFF

	Беспроводной пульт управления YR-HD		Проводной пульт управления YR-E16B		<b>DC INVERTER</b> AP48KS1ERA(S)/1U48LS1ERB(S) AP60KS1ERA(S)/1U60IS2ERB(S) AP60KS1ERA(S)/1U60IS1ERB(S)
	Проводной пульт управления YR-E17 / YR-E17A		Проводной пульт управления HW-BA116ABK		
	Проводной пульт управления YR-E16A		Проводной пульт управления HW-BA101ABT		



### ТЕХНИЧЕСКИЕ ХАРАКТЕРИСТИКИ

### НЕИНВЕРТОРНЫЕ КОЛОННЫЕ БЛОКИ

Наименование модели	Внутренний блок		AP48KS1ERA(S)	AP60KS1ERA(S)
	Наружный блок		1U48LS1EAB(S)	1U60IS2EAB(S)
	Наружный блок с зимним комплектом		1U48LS2EAB(S)	1U60IS3EAB(S)
Мощность, номинал, кВт	Охлаждение		14,1	15,5
	Обогрев		15,1	16,3
Потребляемая мощность, кВт	Охлаждение		4,8	5,14
	Обогрев		5	5,07
Энергоэффективность	EER / COP		2,94 / 3,02	3,01 / 3,21
Класс энергоэффективности	Охлаждение / Обогрев		C / D	B / C
Внутренний блок		AP48KS1ERA(S)		AP60KS1ERA(S)
Электропитание, Ф / В / Гц		1 / 230 / 50		1 / 230 / 50
Расход воздуха, (выс. / сред. / низк. скорость), м³/час		1750 / 1500 / 1350		1750 / 1500 / 1350
Уровень звукового давления, (выс. / сред. / низк. скорость), дБ(A)		51 / 48 / 44		51 / 48 / 44
Размеры блока, (Ш x Г x В), мм	Без упаковки	600 x 350 x 1850		600 x 350 x 1850
	С упаковкой	660 x 420 x 1980		660 x 420 x 1980
Вес без упаковки / с упаковкой, кг		57 / 65		57 / 65
Пульт управления	Стандартно	YR-HD		
	Опционально	YR-E17, YR-E17A, YR-E16A, YR-E16B, HW-BA116ABK, HW-BA101ABT		
Наружный блок		1U48LS1EAB(S)		1U60IS2EAB(S)
Электропитание, Ф / В / Гц		3 / 400 / 50		3 / 400 / 50
Расход воздуха, (выс. скорость), м³/час		4200		7000
Уровень звукового давления, (выс. скорость), дБ(A)		58		60
Размеры блока, (Ш x Г x В), мм	Без упаковки	1070 x 440 x 835		960 x 340 x 1250
	С упаковкой	1130 x 490 x 930		1095 x 410 x 1400
Вес без упаковки / с упаковкой, кг		90 / 100		104 / 114
Производитель / тип компрессора		Daikin / Highly		Daikin / Highly
Тип хладагента		R410A		R410A
Трубопроводы хладагента	Диаметр жидкостной трубы, мм (дюймы)	9,52 (3/8)		9,52 (3/8)
	Диаметр газовой трубы, мм (дюймы)	19,05 (3/4)		19,05 (3/4)
	Макс. длина / перепад высот, м	50/30		50/30
	Заводская заправка хладагента, кг	2,6		3,6
	Дополнительная заправка, г/м	45		45
Гарантированный диапазон рабочих температур окружающего воздуха, °C	Охлаждение стандартно	10 ~ 46		10 ~ 46
	Охлаждение с зимним комплектом	-25 ~ 43		-25 ~ 46
	Обогрев	-7 ~ 24		-7 ~ 24

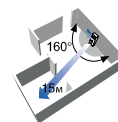


### LCD-ДИСПЛЕЙ

На встроенном LCD-дисплее могут отображаться температура и другие параметры и настройки.

### ШИРОКИЙ ОХВАТ ВОЗДУХОРАСПРЕДЕЛЕНИЯ

В зависимости от планировки помещения возможна подача потока воздуха на 15 м с углом охвата 160°.



### 3D-ОБЪЕМНЫЙ ВОЗДУШНЫЙ ПОТОК

Использование новейшей технологии подачи и распределения воздуха, имитирующей движение воздуха в естественной среде, регулирование скорости вентиляторов создает больше комфорта и уюта в любом помещении.



## ТЕХНИЧЕСКИЕ ХАРАКТЕРИСТИКИ

## ИНВЕРТОРНЫЕ КОЛОННЫЕ БЛОКИ

Наименование модели	Внутренний блок	AP48KS1ERA(S)	AP60KS1ERA(S)	AP60KS1ERA(S)
	Наружный блок	1U48LS1ERB(S)	1U60IS2ERB(S)	1U60IS1ERB(S)
Мощность, номинал (мин. ~ макс.), кВт	Охлаждение	12,5 (6,0 ~ 14,5)	13,6 (6,0 ~ 14,5)	15,5 (4,0 ~ 16,0)
	Обогрев	13,0 (6,0 ~ 16,5)	15,5 (6,0 ~ 16,5)	16,5 (4,0 ~ 18,0)
Потребляемая мощность, номинал (мин. ~ макс.), кВт	Охлаждение	3,89 (2,0 ~ 6,0)	4,24 (2,0 ~ 6,5)	5,13 (2,0 ~ 6,5)
	Обогрев	4,05 (2,0 ~ 6,0)	4,29 (2,0 ~ 6,5)	5,14 (2,0 ~ 6,5)
Энергоэффективность	EER / COP	3,21 / 3,21	3,21 / 3,61	3,02 / 3,21
Класс энергоэффективности	Охлаждение / Обогрев	A / C	A / A	B / C
<b>Внутренний блок</b>		<b>AP48KS1ERA(S)</b>	<b>AP60KS1ERA(S)</b>	<b>AP60KS1ERA(S)</b>
Электропитание, Ф / В / Гц		1 / 230 / 50	1 / 230 / 50	1 / 230 / 50
Расход воздуха, (выс. / сред. / низк. скорость), м³/час		1750 / 1500 / 1350	1750 / 1500 / 1350	1750 / 1500 / 1350
Уровень звукового давления, (выс. / сред. / низк. скорость), дБ(A)		54 / 51 / 48	54 / 51 / 48	54 / 51 / 48
Размеры блока, (Ш x Г x В), мм	Без упаковки	600 x 350 x 1850	600 x 350 x 1850	600 x 350 x 1850
	С упаковкой	691 x 415 x 1986	691 x 415 x 1986	691 x 415 x 1986
Вес без упаковки / с упаковкой, кг		57 / 65	57 / 65	57 / 65
Пульт управления	Стандартно	YR-HD		
	Опционально	YR-E17, YR-E17A, YR-E16A, YR-E16B, HW-BA116ABK, HW-BA101ABT		
<b>Наружный блок</b>		<b>1U48LS1ERB(S)</b>	<b>1U60IS2ERB(S)</b>	<b>1U60IS1ERB(S)</b>
Электропитание, Ф / В / Гц		3 / 400 / 50	3 / 400 / 50	3 / 400 / 50
Расход воздуха, (выс. скорость), м³/час		4200	6000	6500
Уровень звукового давления, (выс. скорость), дБ(A)		59	60	61
Размеры блока, (Ш x Г x В), мм	Без упаковки	1008 x 410 x 830	948 x 340 x 1250	948 x 340 x 1250
	С упаковкой	1142 x 498 x 1000	1095 x 410 x 1400	1095 x 410 x 1400
Вес без упаковки / с упаковкой, кг		82 / 93	91 / 101	96 / 106
Производитель компрессора		Mitsubishi / С двумя роторами	Mitsubishi / С двумя роторами	Mitsubishi / С двумя роторами
Тип хладагента		R410A	R410A	R410A
Трубопроводы хладагента	Диаметр жидкостной трубы, мм (дюймы)	9,52	9,52	9,52
	Диаметр газовой трубы, мм (дюймы)	19,05	19,05	19,05
	Макс. длина / перепад высот, м	50 / 30	50 / 30	50 / 30
	Заводская заправка хладагента, кг	2,85	3,3	3,3
	Макс. длина трубопроводов без дополнительной заправки, м	20	20	20
	Дополнительная заправка, г/м	45	45	45
Гарантированный диапазон рабочих температур окружающего воздуха, °C	Охлаждение стандартно	10 ~ 46	10 ~ 46	-25 ~ 46
	Обогрев	-20 ~ 24	-20 ~ 24	-20 ~ 24



# ПОЛУПРОМЫШЛЕННЫЕ СПЛИТ-СИСТЕМЫ SMART POWER

## ВЫСОКОЭФФЕКТИВНЫЕ НАРУЖНЫЕ БЛОКИ

1UH071N1ERG  
1UH105N1ERG



1UH125P1ERK  
1UH140P1ERK  
1UH200W1ERK  
1UH250W1ERK



### ЭНЕРГОЭФФЕКТИВНОСТЬ

#### ВЫСОЧАЙШИЙ КЛАСС ЭНЕРГОЭФФЕКТИВНОСТИ

Кондиционеры серии Smart Power характеризуются самым высоким классом энергоэффективности в соответствии с европейским стандартом.

Внутр. блок	SEER / SCOP			EER / COP	
	7,1 кВт	9,0 кВт	10,0 кВт	12,5 кВт	14,0 кВт
	A++/A+	A++/A+	A++/A+	A/A	A/A
	A++/A+	A++/A+	A++/A+	A/A	A/A

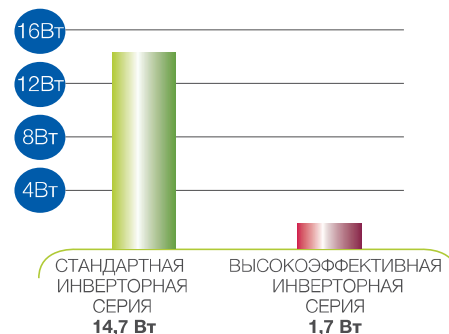


#### НИЗКОЕ ЭНЕРГОПОТРЕБЛЕНИЕ В РЕЖИМЕ ОЖИДАНИЯ

Новая программа процессора платы управления наружного блока отключает энергопотребление электрических компонентов блока при переходе его в режим ожидания.

#### КОМПЛЕКСНАЯ DC-ИНВЕРТОРНАЯ СИСТЕМА

Для повышения показателя сезонной энергоэффективности наружный блок оснащен высокопроизводительным инверторным компрессором и DC-инверторным вентилятором, скорость которых меняется в зависимости от действующих рабочих условий.





## ОТЛИЧИТЕЛЬНЫЕ ОСОБЕННОСТИ

### НОВАЯ КОНСТРУКЦИЯ ВЕНТИЛЯТОРА

Диаметр крыльчатки осевого вентилятора с учетом аэродинамических параметров увеличен до 550 мм, что позволило повысить расход воздуха на 16,7 %.



450 мм  
СТАНДАРТНАЯ  
ИНВЕРТОРНАЯ  
СЕРИЯ



550 мм  
ВЫСОКОЭФФЕКТИВНАЯ  
ИНВЕРТОРНАЯ  
СЕРИЯ

### НИЗКИЙ УРОВЕНЬ ШУМА

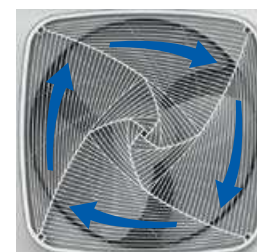
#### НОВАЯ СИСТЕМА ВОЗДУШНОГО ПОТОКА

Комплексное усовершенствование системы воздушного потока, включающее увеличение диаметра крыльчатки вентилятора до 550 мм и новую конструкцию выходной решетки с уменьшенным аэродинамическим сопротивлением, обеспечило снижение уровня шума наружного блока до 50 дБ(А).

ИНВЕРТОРНЫЙ  
НАРУЖНЫЙ БЛОК  
СТАНДАРТНОЙ СЕРИИ



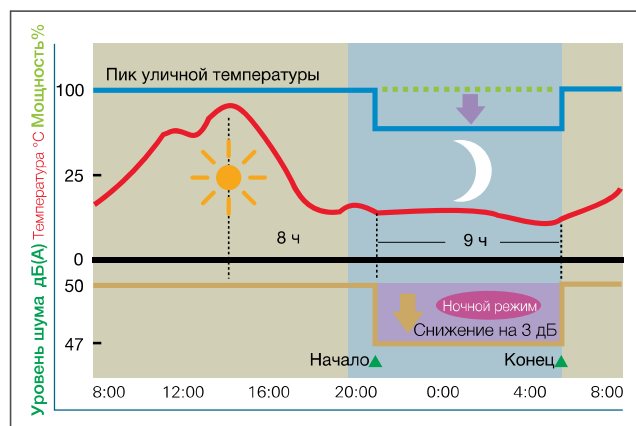
ИНВЕРТОРНЫЙ  
НАРУЖНЫЙ БЛОК  
ВЫСОКОЭФФЕКТИВНОЙ  
СЕРИИ



### РЕЖИМ СНИЖЕНИЯ УРОВНЯ ШУМА (НОЧНОЙ)

В летний период уровень шума наружного блока может автоматически снижаться в ночное время. При задании ночного режима через 8 часов после пиковой температуры система автоматически переходит в режим снижения уровня шума и выходит из него через 9 часов.

Примечание. Ночной режим задается пользователем посредством соответствующей установки микровыключателей на плате наружного блока. Соотношение температуры и времени, показанное на графике, приведено только для примера.



## УДОБСТВО ПУСКО-НАЛАДКИ И СЕРВИСНОГО ОБСЛУЖИВАНИЯ

### КОНТРОЛЬ ПАРАМЕТРОВ НАРУЖНОГО БЛОКА С ПОМОЩЬЮ ПУЛЬТА УПРАВЛЕНИЯ

Для контроля всех рабочих параметров, отображаемых на панели управления наружного блока, нет необходимости находиться рядом с ним. Это можно сделать посредством проводного пульта управления внутреннего блока.

Параметры, отображаемые на панели проводного пульта	Стандартный инвертор	Высокоэф. инвертор	Преимущество
Уставка температуры (Tst)	Да	Да	Простота контроля рабочих параметров 
Температура в помещении (Tai)	Нет	Да	
Температура теплообменника внутреннего блока	Нет	Да	
Температура наружного воздуха (Tao)	Нет	Да	
Температура нагнетания (Td)	Нет	Да	
Температура всасывания (Ts)	Нет	Да	
Температура функции оттаивания (Td)	Нет	Да	
Температура теплообменника наружного блока (Tcm)	Нет	Да	

## КАССЕТНЫЙ ТИП



AB71S2SG1FA  
ABH071H1ERG  
ABH090H1ERG  
ABH105H1ERG  
ABH125K1ERG  
ABH140K1ERG



Беспроводной пульт  
управления YR-HBS01  
Опция



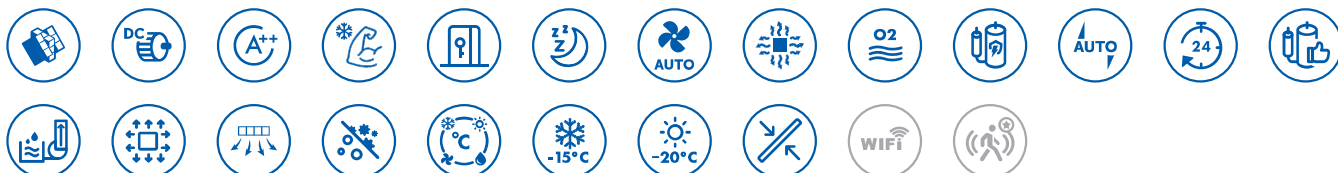
Проводной пульт управления  
YR-E17 / YR-E17A  
Опция



Проводной пульт  
управления YR-E16A  
Опция



Проводной пульт  
управления YR-E16B  
Опция



- Специальный энергосберегающий режим «Отсутствие»
- Супертихая работа вентилятора с DC-инверторным электродвигателем и улучшенными аэродинамическими характеристиками
- Снижение уровня шума за счет увеличенной воздухозаборной решетки
- Эффективное воздушораспределение с углом охвата 360 °C
- Индивидуальное управление всеми жалюзи
- Высокопотолочный режим с увеличенной длиной воздушной струи
- Wi-Fi управление (опция)
- Датчик присутствия (опция)

**ТЕХНИЧЕСКИЕ ХАРАКТЕРИСТИКИ**

Наименование модели	Внутренний блок	AB71S2SG1FA	ABH071H1ERG	ABH105H1ERG	ABH125K1ERG	ABH140K1ERG
	Наружный блок	1UH071N1ERG	1UH071N1ERG	1UH105N1ERG	1UH125P1ERK	1UH140P1ERK
Мощность, номинал (мин. ~ макс.), кВт	Охлаждение	7,1 (2,0 ~ 8,0)	7,1 (2,0 ~ 8,0)	10 (2,5 ~ 11)	12,5 (3,5 ~ 14,5)	13,4 (3,5 ~ 15,5)
	Обогрев	8 (2,0 ~ 9,0)	8 (2,0 ~ 9,0)	10,6 (2,5 ~ 11,3)	13,1 (4 ~ 17)	15,0 (4,0 ~ 18,0)
Потребляемая мощность, номинал (мин. ~ макс.), кВт	Охлаждение	1,92 (0,4 ~ 4,0)	1,92 (0,4 ~ 4,0)	2,99 (0,5 ~ 4,9)	3,66 (1,0 ~ 6,0)	4,05 (2,0 ~ 6,5)
	Обогрев	2,0 (0,4 ~ 4,0)	2,0 (0,4 ~ 4,0)	2,79 (0,5 ~ 4,9)	3,54 (1,0 ~ 6,0)	4,15 (2,0 ~ 7,0)
Энергоэффективность	SEER / SCOP	6,3 / 4,2	6,3 / 4,2	6,8 / 4,1	6,1 / 4	6,1 / 4
	EER / COP	3,21 / 3,71	3,7 / 4	3,34 / 3,8	3,41 / 3,7	3,31 / 3,61
Класс сезонной энергоэффективности	Охлаждение / Обогрев	A++ / A+	A++/A+	A++ / A+	/	/
Класс энергоэффективности	Охлаждение / Обогрев	A / A	A / A	A / A	A / A	A / A
Внутренний блок		AB71S2SG1FA	ABH071H1ERG	ABH105H1ERG	ABH125K1ERG	ABH140K1ERG
Электропитание, Ф / В / Гц		1 / 230 / 50	1 / 230 / 50	1 / 230 / 50	1 / 230 / 50	1 / 230 / 50
Расход воздуха, (выс. / сред. / низк. / сверхнизк. скорость), м³/час		1260 / 1070 / 820 / 680	1260 / 1070 / 820 / 680	1680 / 1530 / 1320 / 1190	1950 / 1600 / 1440 / 1200	1950 / 1600 / 1440 / 1200
Уровень звукового давления, (выс. / сред. / низк. / сверхнизк. скорость), дБ(А)		36 / 33 / 29 / 26	36 / 33 / 29 / 26	45 / 42 / 38 / 34	47 / 44 / 38 / 34	47 / 44 / 38 / 34
Размеры блока, (Ш x Г x В), мм		840 x 840 x 204	840 x 840 x 246	840 x 840 x 246	840 x 840 x 288	840 x 840 x 288
Размеры блока в упаковке, (Ш x Г x В), мм		990 x 990 x 310	990 x 990 x 310	990 x 990 x 310	990 x 990 x 380	990 x 990 x 380
Вес без упаковки / с упаковкой, кг		27 / 32	31 / 36	31 / 36	32 / 38	32 / 38
Пульт управления (опционально)	Инфракрасный	YR-HBS01				
	Проводной	YR-E17, YR-E17A, YR-E16A, YR-E16B				
Панель	Без датчика движения	PB-950KB	PB-950KB	PB-950KB	PB-950KB	PB-950KB
	С датчиком движения	PB-950MB	PB-950MB	PB-950MB	PB-950MB	PB-950MB
Размеры, (Ш x Г x В), мм	Без упаковки	950 x 950 x 50	950 x 950 x 50	950 x 950 x 50	950 x 950 x 50	950 x 950 x 50
	С упаковкой	1000 x 1000 x 110	1000 x 1000 x 110	1000 x 1000 x 110	1000 x 1000 x 110	1000 x 1000 x 110
Вес без упаковки / с упаковкой, кг		6,5 / 9	6,5 / 9	6,5 / 9	6,5 / 9	6,5 / 9
Наружный блок		1UH071N1ERG	1UH071N1ERG	1UH105N1ERG	1UH125P1ERK	1UH140P1ERK
Электропитание, Ф / В / Гц		1 / 230 / 50	1 / 230 / 50	1 / 230 / 50	3 / 400 / 50	3 / 400 / 50
Расход воздуха, (выс. скорость), м³/час		3200	3200	4000	6500	7000
Уровень звукового давления (выс. скорость), дБ(А)		49	49	52	52	53
Размеры блока, (Ш x Г x В), мм	Без упаковки	965 x 950 x 370	965 x 950 x 370	965 x 950 x 370	1350 x 950 x 370	1350 x 950 x 370
	С упаковкой	1095 x 1050 x 450	1095 x 1050 x 450	1095 x 1050 x 450	1500 x 1090 x 480	1500 x 1090 x 480
Вес без упаковки / с упаковкой, кг		80 / 92	80 / 92	82 / 94	108 / 121	108 / 121
Производитель компрессора		Mitsubishi / С двумя роторами	Mitsubishi / Ротационный	Mitsubishi / С двумя роторами	Mitsubishi / С двумя роторами	Mitsubishi / С двумя роторами
Тип хладагента		R410A				
Трубопроводы хладагента	Диаметр жидкостной трубы, мм (дюймы)	9,52 (3/8)	9,52 (3/8)	9,52 (3/8)	9,52 (3/8)	9,52 (3/8)
	Диаметр газовой трубы, мм (дюймы)	15,88 (5/8)	15,88 (5/8)	15,88 (5/8)	15,88 (5/8)	15,88 (5/8)
	Макс. длина / перепад высот, м	50 / 30	50 / 30	50 / 30	75 / 30	75 / 30
	Заводская заправка хладагента, кг	2,5	2,5	2,5	3,7	3,7
	Макс. длина трубопроводов без дополнительной заправки, м	20	20	20	30	30
	Дополнительная заправка, г/м	45	45	45	45	45
Гарантированный диапазон рабочих температур окружающего воздуха, °С	Охлаждение стандартно	-15 ~ 52	-15 ~ 50	-15 ~ 52	-15 ~ 52	-15 ~ 52
	Обогрев	-20 ~ 24	-20 ~ 24	-20 ~ 24	-20 ~ 24	-20 ~ 24

# ПОЛУПРОМЫШЛЕННЫЕ СПЛИТ-СИСТЕМЫ SMART POWER

## КАНАЛЬНЫЙ ТИП 150ПА

### СРЕДНЕНАПОРНЫЕ БЛОКИ



AD71S2SM3FA  
AD90S2SM3FA  
AD105S2SM3FA  
AD125S2SM3FA  
AD140S2SM3FA



Беспроводной пульт управления  
YR-HBS01  
Опция



Проводной пульт управления  
YR-E17 / YR-E17A  
Опция



Проводной пульт управления  
YR-E16A  
Опция



Проводной пульт управления  
YR-E16B  
Опция



Приемник ИК-сигнала  
RE-02  
Опция



- Встроенный дренажный насос
- Малая высота блока — всего 240 мм (для моделей 7,1-14кВт)
- Супертихая работа вентилятора с DC-инверторным электродвигателем
- Высокий свободный напор 25-150Па
- Напор может регулироваться с помощью внешнего сигнала
- Выбор стороны забора воздуха
- Wi-Fi управление (опция)



## ТЕХНИЧЕСКИЕ ХАРАКТЕРИСТИКИ

Наименование модели	Внутренний блок с дренажной помпой	AD71S2SM3FA	AD90S2SM3FA	AD105S2SM3FA	AD125S2SM3FA	AD140S2SM3FA
	Наружный блок	1UH071N1ERG	1UH090N1ERG	1UH105N2ERG	1UH125P1ERK	1UH140P1ERK
Мощность, номинал (мин. ~ макс.), кВт	Охлаждение	7,1 (2,0 ~ 8,2)	8,3 (2,5 ~ 10)	10 (2,5 ~ 11)	12,5 (3,5 ~ 15,0)	13,4 (3,5 ~ 16,0)
	Обогрев	7,5 (2,5 ~ 8,5)	9,5 (2,5 ~ 11)	10,4 (2,5 ~ 12)	14 (4 ~ 18,0)	15,5 (4,0 ~ 19,0)
Потребляемая мощность, номинал (мин. ~ макс.), кВт	Охлаждение	2,29 (0,6 ~ 3,0)	2,6 (0,5 ~ 4,4)	2,93 (0,5 ~ 4,5)	3,66 (1,0 ~ 6,5)	4,05 (1,0 ~ 6,5)
	Обогрев	2,16 (0,6 ~ 3,0)	2,57 (0,5 ~ 4,4)	2,80 (0,5 ~ 4,5)	3,78 (1,0 ~ 6,5)	4,18 (1,2 ~ 6,5)
Энергоэффективность	SEER / SCOP	6,0 / 3,0	6,1 / 4,2	6,1 / 4	6,1 / 3,8	6,0 / 3,8
	EER / COP	3,21 / 3,71	3,21 / 3,71	3,31 / 3,71	3,31 / 3,71	3,31 / 3,7
Класс сезонной энергоэффективности	Охлаждение / Обогрев	A+ / A	A++ / A+	A++ / A+	/	/
Класс энергоэффективности	Охлаждение / Обогрев	A / A	A / A	A / A	A / A	A / A
Внутренний блок		AD71S2SM3FA	AD90S2SM3FA	AD105S2SM3FA	AD125S2SM3FA	AD140S2SM3FA
Электропитание, Ф / В / Гц		1 / 230 / 50				
Расход воздуха, (выс. / сред. / низк. / сверхнизк. скорость), м³/час		1440 / 1260 / 1100 / 900	1440 / 1260 / 1100 / 900	1600 / 1480 / 1360 / 1240	2250 / 1960 / 1680 / 1500	2500 / 2160 / 1780 / 1500
Уровень звукового давления, (выс. / сред. / низк. / сверхнизк. скорость), дБ(А)		37 / 35 / 33 / 30	37 / 35 / 33 / 30	39 / 36 / 33 / 31	39 / 36 / 33 / 31	41 / 36 / 33 / 31
Внешнее статическое давление, Па		25/37(по умолчанию)/50/70/90/100/110/120/130/150	25/37(по умолчанию)/50/70/90/100/110/120/130/150	25/37(по умолчанию)/50/70/90/100/110/120/130/150	25/37(по умолчанию)/50/70/90/100/110/120/130/150	25/37(по умолчанию)/50/70/90/100/110/120/130/150
Размеры блока, (Ш x Г x В), мм	Без упаковки	1100 x 700 x 248	1100 x 700 x 248	1500 x 700 x 248	1500 x 700 x 248	1500 x 700 x 248
	С упаковкой	1270 x 860 x 340	1270 x 860 x 340	1710 x 870 x 330	1710 x 870 x 330	1710 x 870 x 330
Вес без упаковки / с упаковкой, кг		30 / 36	38 / 44	42 / 52	52 / 62	52 / 62
Пульт управления	Опционально	Проводной	YR-E17, YR-E17A, YR-E16A, YR-E16B			
		ИК (Фотоприёмник/пульт)	RE-02 / YR-HBS01			
Наружный блок		1UH071N1ERG	1UH090N1ERG	1UH105N2ERG	1UH125P1ERK	1UH140P1ERK
Электропитание, Ф / В / Гц		1 / 230 / 50				
Расход воздуха, (выс. скорость), м³/час		3200	3500	4000	6500	7000
Уровень звукового давления (выс. скорость), дБ(А)		49	51	52	52	53
Размеры блока, (Ш x Г x В), мм	Без упаковки	965 x 950 x 370	965 x 950 x 370	965 x 950 x 370	1350 x 950 x 370	1350 x 950 x 370
	С упаковкой	1095 x 1050 x 450	1095 x 1050 x 450	1095 x 1050 x 450	1500 x 1090 x 480	1500 x 1090 x 480
Вес без упаковки / с упаковкой, кг		80 / 92	80 / 92	82 / 94	108 / 121	108 / 121
Производитель компрессора		Mitsubishi / С двумя роторами	Mitsubishi / С двумя роторами	Mitsubishi / С двумя роторами	Mitsubishi / С двумя роторами	Mitsubishi / С двумя роторами
Тип хладагента		R410A				
Трубопроводы хладагента	Диаметр жидкостной трубы, мм (дюймы)	9,52 (3/8)	9,52 (3/8)	9,52 (3/8)	9,52 (3/8)	9,52 (3/8)
	Диаметр газовой трубы, мм (дюймы)	15,88 (5/8)	15,88 (5/8)	15,88 (5/8)	15,88 (5/8)	15,88 (5/8)
	Макс. длина / перепад высот, м	50 / 30	50 / 30	50 / 30	75 / 30	75 / 30
	Заводская заправка хладагента, кг	2,5	2,5	2,5	3,7	3,7
	Макс. длина трубопроводов без дополнительной заправки, м	20	20	20	30	30
	Дополнительная заправка, г/м	45	45	45	45	45
Гарантированный диапазон рабочих температур окружающего воздуха, °C	Охлаждение стандартно	-15 ~ 52	-15 ~ 52	-15 ~ 52	-15 ~ 52	-15 ~ 52
	Обогрев	-20 ~ 24	-20 ~ 24	-20 ~ 24	-20 ~ 24	-20 ~ 24



# ПОЛУПРОМЫШЛЕННЫЕ СПЛИТ-СИСТЕМЫ SMART POWER

## КАНАЛЬНЫЕ БЛОКИ

### ВЫСОКОНАПОРНЫЕ БЛОКИ



ADH105H1ERG  
ADH125H1ERG  
ADH140H1ERG  
ADH200H1ERG  
ADH250H1ERG



Беспроводной  
пульт управления  
YR-HBS01  
Опция



Проводной пульт  
управления  
YR-E17 / YR-E17A  
Опция



Проводной пульт  
управления  
YR-E16A  
Опция



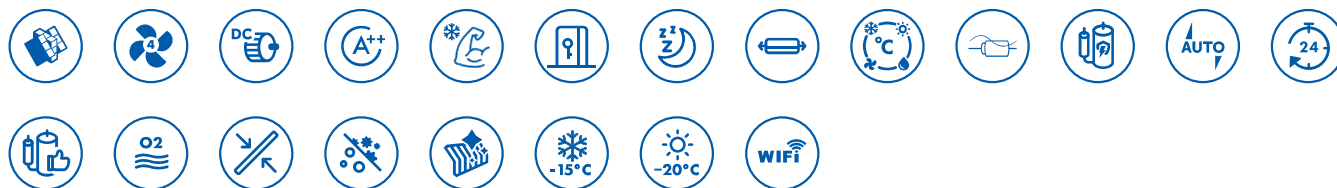
Проводной пульт  
управления  
YR-E16B  
Опция



Приемник  
ИК-сигнала  
RE-02  
Опция



- Высокий свободный напор — до 210 Па, что дает возможность подключения воздуховода длиной до 20 м
- 10 ступеней регулирования свободного напора, устанавливаемых с помощью проводного пульта управления
- Производительность по воздуху на 44 % выше, чем для средненапорных блоков
- 4 скорости вентилятора для регулирования расхода воздуха
- Удобство технического обслуживания за счет наличия сервисных панелей с 3-х сторон внутреннего блока
- Wi-Fi управление (опция) с предусмотренным в блоке местом для расположения W-Fi модуля



## ТЕХНИЧЕСКИЕ ХАРАКТЕРИСТИКИ


Наименование модели	Внутренний блок		ADH105H1ERG	ADH125H1ERG	ADH140H1ERG	ADH200H1ERG	ADH250H1ERG
	Наружный блок		1UH105N1ERG	1UH125P1ERK	1UH140P1ERK	1UH200W1ERK	1UH250W1ERK
Мощность, номинал (мин. ~ макс.), кВт	Охлаждение		10,5 (2,5 ~ 11,0)	12,5 (3,5 ~ 15,0)	14 (3,5 ~ 15,0)	20,5 (6,2 ~ 23,5)	24 (7,2 ~ 26,5)
	Обогрев		11,5 (2,5 ~ 12,0)	14,0 (4 ~ 18,0)	16 (6,0 ~ 19,0)	22,8 (7,2 ~ 24,8)	26,8 (8,2 ~ 28,8)
Потребляемая мощность, номинал (мин. ~ макс.), кВт	Охлаждение		3,00 (0,5 ~ 5,3)	3,57 (1,0 ~ 6,5)	4,11 (2,0 ~ 7,2)	6,1 (2,5 ~ 8,5)	7,47 (3,5 ~ 9,5)
	Обогрев		3,10 (0,5 ~ 5,3)	3,88 (1,0 ~ 6,5)	4,44 (2,0 ~ 7,2)	6,0 (2,5 ~ 8,5)	7,18 (3,5 ~ 9,5)
Энергоэффективность	SEER / SCOP		6,3 / 4,2	6,1 / 4	6,1 / 4	6,1 / 4	6,1 / 4
	EER / COP		3,5 / 3,7	3,5 / 3,61	3,4 / 3,61	3,36 / 3,8	3,21 / 3,73
Класс сезонной энергоэффективности	Охлаждение / Обогрев		A++ / A+	/	/	/	/
Класс энергоэффективности	Охлаждение / Обогрев		A / A	A / A	A / A	A / A	A / A
Внутренний блок		ADH105H1ERG	ADH125H1ERG	ADH140H1ERG	ADH200H1ERG	ADH250H1ERG	
Электропитание, Ф / В / Гц		1 / 230 / 50		1 / 230 / 50		1 / 230 / 50	
Расход воздуха, (выс. / сред. / низк. / сверхнизк. скорость), м³/час		2880/2380/1880/1380		3250/2750/2250/1750		3600/3100/2600/2100	
Уровень звукового давления, (выс. / сред. / низк. / сверхнизк. скорость), дБ(А)		45 / 41 / 37 / 33		47 / 44 / 42 / 39		49 / 46 / 43 / 40	
Внешнее статическое давление, Па		37/50/70/90/110/130/150/170/190/210		37/50/70/90/110/130/150/170/190/210		40/72/100/120/150/180/210/230/250/300	
Размеры блока, (Ш x Г x В), мм	Без упаковки	1350 x 490 x 425		1350 x 490 x 425		1330 x 895 x 500	
	С упаковкой	1565 x 724 x 510		1565 x 724 x 510		1510 x 1037 x 568	
Вес без упаковки / с упаковкой, кг		59 / 70		61 / 72		96 / 125	
Пульт управления	Опционально	Проводной	YR-E17, YR-E17A, YR-E16A, YR-E16B				
		ИК (Фотоприёмник/пульт)	RE-02 / YR-HBS01				
Наружный блок		1UH105N1ERG	1UH125P1ERK	1UH140P1ERK	1UH200W1ERK	1UH250W1ERK	
Электропитание, Ф / В / Гц		1 / 230 / 50		3 / 400 / 50		3 / 400 / 50	
Расход воздуха, (выс. скорость), м³/час		4000		6500		7000	
Уровень звукового давления (выс. скорость), дБ(А)		49		52		53	
Размеры блока, (Ш x Г x В), мм	Без упаковки	965 x 950 x 370		1350 x 950 x 370		1636 x 1050 x 400	
	С упаковкой	1095 x 1050 x 450		1500 x 1090 x 480		1795 x 1150 x 510	
Вес без упаковки / с упаковкой, кг		82 / 94		108 / 121		160 / 175	
Производитель компрессора		Mitsubishi / С двумя роторами		Mitsubishi / С двумя роторами		Mitsubishi / С двумя роторами	
Тип хладагента		R410A					
Трубопроводы хладагента	Диаметр жидкостной трубы, мм (дюймы)	9,52 (3/8)		9,52 (3/8)		12,7 (1/2)	
	Диаметр газовой трубы, мм (дюймы)	15,88 (5/8)		15,88 (5/8)		19,05 (3/4)	
	Макс. длина / перепад высот, м	50 / 30		75 / 30		75 / 30	
	Заводская заправка хладагента, кг	2,5		3,7		6,1	
	Макс. длина трубопроводов без дополнительной заправки, м	20		30		30	
	Дополнительная заправка, г/м	45		45		90	
Гарантированный диапазон рабочих температур окружающего воздуха, °С	Охлаждение стандартно	-15 ~ 52		-15 ~ 52		-15 ~ 52	
	Обогрев	-20 ~ 24		-20 ~ 24		-20 ~ 24	



# ПОЛУПРОМЫШЛЕННЫЕ СПЛИТ-СИСТЕМЫ

## СИСТЕМЫ УПРАВЛЕНИЯ

Название	Внешний вид	Модель	Тип управления	Совместимость
Пульт управления — инфракрасный		YR-HBS01	<ul style="list-style-type: none"> <li>Включение / Выключение, выбор Рабочего режима, скорость вентилятора, температурная уставка, режим свинга (качание жалюзи).</li> <li>Индивидуальное управление одним блоком.</li> <li>Отображение на дисплее действующей температуры и влажности воздуха в помещении.</li> <li>4 скорости вентилятора.</li> <li>Часы и таймер.</li> <li>Специальные режимы управления жалюзи кассетных блоков Smart Power.</li> <li>Функция следования/обхода (направление потока на человека или мимо человека).</li> </ul>	Блоки системы Super Match II (высокоэффективная серия Smart Power)
Пульт управления — инфракрасный		YR-HD	<ul style="list-style-type: none"> <li>Включение / Выключение, выбор Рабочего режима, скорость вентилятора, температурная уставка, режим свинга (качание жалюзи).</li> <li>Индивидуальное управление одним блоком.</li> <li>Индивидуальная цветная кнопка для рабочих режимов: охлаждения, обогрева, осушения, супертихого.</li> <li>Часы и таймер.</li> </ul>	Все блоки системы Super Match I
Приемник инфракрасного сигнала (ресивер)		RE-02	<ul style="list-style-type: none"> <li>Управление канальными блоками с помощью инфракрасных пультов. Прием инфракрасного сигнала.</li> </ul>	Канальные блоки Super Match
		RE-01 (для модели AD842AHEAA)		Канальные блоки ON / OFF
Пульт управления — проводной		YR-E16A	<ul style="list-style-type: none"> <li>Включение / Выключение, выбор Рабочего режима, скорость вентилятора, температурная уставка, режим свинга.</li> <li>Управление одним блоком или группой блоков (до 16 ед.).</li> <li>Большие кнопки.</li> <li>Отображение температуры Цельсию и Фаренгейту.</li> <li>Часы и недельный таймер.</li> <li>Регулирование статического давления.</li> <li>Специальные режимы управления жалюзи кассетных блоков Smart Power.</li> </ul>	Кассетные, универсальные, канальные, колонные блоки
Пульт управления — проводной		YR-E16B	<ul style="list-style-type: none"> <li>Включение / Выключение, выбор Рабочего режима, скорость вентилятора, температурная уставка, режим свинга.</li> <li>Управление одним блоком или группой блоков (до 16 ед.).</li> <li>Цветной дисплей.</li> <li>Отображение температуры Цельсию и Фаренгейту.</li> <li>Часы и недельный таймер.</li> <li>Регулирование статического давления.</li> <li>Специальные режимы управления жалюзи кассетных блоков Smart Power.</li> </ul>	Кассетные, универсальные, канальные, колонные блоки
Пульт управления — проводной с сенсорным дисплеем		YR-E17 / YR-E17A	<ul style="list-style-type: none"> <li>Включение / Выключение, выбор Рабочего режима, скорость вентилятора, температурная уставка, режим свинга (качание жалюзи).</li> <li>Управление одним блоком или группой блоков (до 16 ед.).</li> <li>Простой и интеллектуальный дизайн.</li> <li>Компактные размеры и узкий профиль: 86 x 86 x 13,5 мм.</li> <li>Часы и недельный таймер.</li> <li>Сенсорные кнопки с подсветкой.</li> <li>Простой монтаж, дружелюбный интерфейс.</li> <li>Встроенный ИК-приемник сигнала (только для пульта YR-E17A).</li> <li>Активация функции Self Clean (только для пульта YR-E17A).</li> </ul>	Кассетные, универсальные, канальные, колонные блоки
Пульт управления — проводной		HW-BA116AB	<ul style="list-style-type: none"> <li>Включение / Выключение, выбор Рабочего режима, скорость вентилятора, температурная уставка, режим свинга.</li> <li>Управление одним блоком или группой блоков (до 16 ед.).</li> <li>Большие кнопки.</li> <li>Отображение температуры Цельсию и Фаренгейту.</li> <li>Часы и недельный таймер.</li> </ul>	Кассетные, универсальные, канальные, колонные блоки
Пульт управления — проводной		HW-BA101ABT	<ul style="list-style-type: none"> <li>Индивидуальное и групповое управление (16 внутренних блоков макс.).</li> <li>Сенсорный экран.</li> <li>Черный корпус из закаленного стекла, дисплей с иконками с LED подсветкой.</li> <li>Базовые возможности управления: вкл./выкл., режим работы, режим работы вентилятора, осушение, автоматический режим.</li> <li>Встроенный ИК приемник для дистанционного управления (при использовании с канальными внутренними блоками).</li> </ul>	Кассетные, универсальные, канальные, колонные блоки

Название	Внешний вид	Модель	Тип управления	Совместимость
Модуль Wi-Fi – управления		<b>KZW-W001</b>	<ul style="list-style-type: none"> <li>• Wi-Fi управление через Интернет: Включение / Выключение, выбор Рабочего режима, скорость вентилятора, температурная уставка, режим свинга (качание жалюзи).</li> <li>• Управление одним блоком или группой блоков (до 16 ед.).</li> <li>• Облачная служба.</li> <li>• Недельный таймер.</li> <li>• Несколько графиков ночного режима.</li> <li>• Сообщение об ошибке.</li> </ul>	Все типы блоков
		<b>KZW-W002</b>		
Пульт мини – центрального управления		<b>YCZ-G001</b>	<ul style="list-style-type: none"> <li>• Централизованное управление макс. 32 внутренними блоками.</li> <li>• Совместное управление блоками систем MRV и Super Match.</li> <li>• Недельный таймер.</li> <li>• Большие сенсорные кнопки.</li> <li>• Свободное присвоение имени блока и группы. Наличие 4-х шаблонов (торговый центр, офис, отель, дом).</li> <li>• Отображение кода ошибок и неисправностей.</li> <li>• Используется совместно с адаптером IGU05 для каждой системы (макс. 16 комплектов).</li> </ul>	Кассетные, универсальные, каналные, колонные блоки
Центральный пульт управления		<b>HC-SA164DBT</b>	<ul style="list-style-type: none"> <li>• Индивидуальное, зональное, групповое и централизованное управление (до 64 внутренних блоков).</li> <li>• Сенсорный дисплей с подсветкой.</li> <li>• Управление работой по расписанию (программе таймера).</li> <li>• Отображение кода ошибок и неисправностей.</li> <li>• Используется совместно с адаптером IGU05 для каждой системы (макс. 32 комплекта).</li> <li>• Недельный таймер</li> </ul>	Кассетные, универсальные, каналные, колонные блоки
Центральный пульт управления		<b>YCZ-A004</b>	<ul style="list-style-type: none"> <li>• Индивидуальное, групповое и централизованное управление (до 128 внутренних блоков).</li> <li>• Сенсорный 7-дюймовый TFT LCD–дисплей с подсветкой.</li> <li>• Управление работой по расписанию (программе таймера).</li> <li>• Редактирование информации по внутренним блокам.</li> <li>• Журнал регистрации событий.</li> <li>• Распределение энергопотребления и отчеты.</li> <li>• Используется совместно с адаптером IGU05 для каждой системы (макс. 32 комплекта).</li> </ul>	Кассетные, универсальные, каналные, колонные блоки системы Super Match
Интерфейсный шлюз для подключения системы центрального управления		<b>YCJ-A002</b>	<ul style="list-style-type: none"> <li>• Для интерфейса между коммуникационным протоколом Super Match и 485 протоколом системы центрального управления.</li> </ul>	Кассетные, универсальные, каналные, колонные блоки системы Super Match
Шлюз для сети BACnet / IP, Modbus (интеграция в систему BMS 5-го поколения)		<b>HCM-05A</b>	<ul style="list-style-type: none"> <li>• Полнофункциональное удаленное управление системой через диспетчерский пульт BMS.</li> <li>• Конвертер протокола Modbus в BACnet / IP.</li> <li>• Управление и мониторинг системой с макс. 500 внутренними блоками Super Match и MRV.</li> <li>• Макс. 32 системы, для каждой из которых требуется использование адаптера протоколов IGU02.</li> <li>• Управление работой по расписанию (на неделю и на месяц).</li> <li>• Журнал регистрации событий и неисправностей.</li> <li>• Расчет затрат на энергопотребление и отчеты.</li> <li>• Совместная разработка с Honeywell.</li> </ul>	Кассетные, универсальные, каналные, колонные блоки системы Super Match

## СИСТЕМА MAXI SPLIT

### ЧТО ТАКОЕ **MAXI SPLIT** ?

Maxi Split позволяет использовать один наружный блок с 2, 3 или 4 одинаковыми внутренними блоками и одновременно включать и выключать все внутренние блоки.

СХЕМА С ДВУМЯ  
ВНУТРЕННИМИ БЛОКАМИ

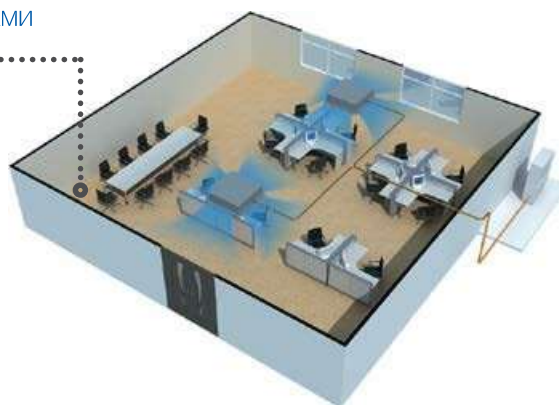


СХЕМА С ТРЕМЯ  
ВНУТРЕННИМИ БЛОКАМИ

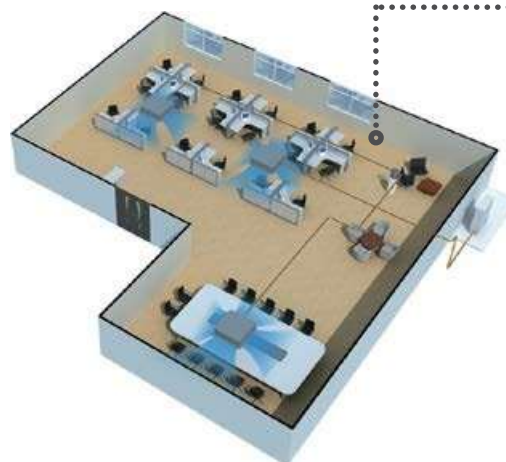
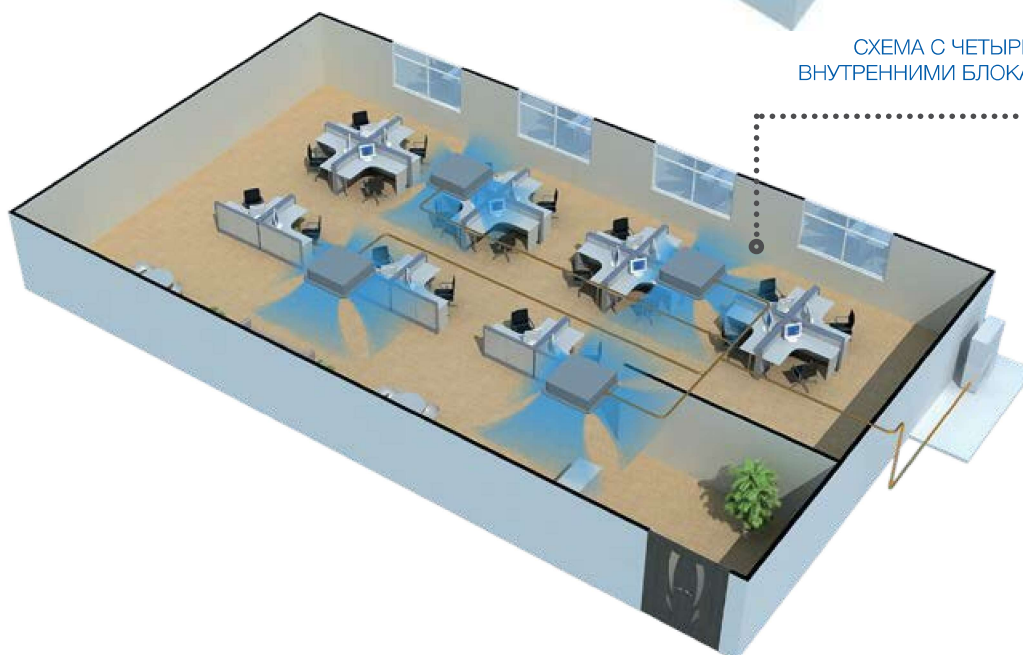


СХЕМА С ЧЕТЫРЬМЯ  
ВНУТРЕННИМИ БЛОКАМИ

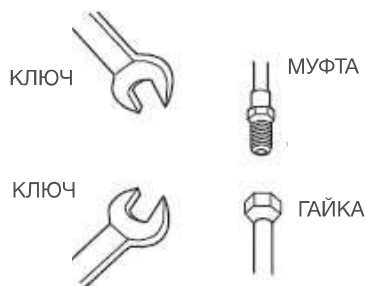


Система Maxi Split предоставляет возможность осуществлять равномерное кондиционирование больших помещений. К одному наружному может быть подключено 2, 3 или 4 внутренних блока кассетного или напольно-потолочного типа. Все блоки работают в одном режиме.

## ОТЛИЧИТЕЛЬНЫЕ ОСОБЕННОСТИ

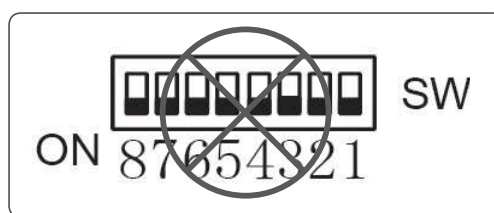
### УПРОЩЕННЫЙ МОНТАЖ

Использование вальцовочных соединений вместо пайки позволяет упростить процесс монтажа.



### АВТОМАТИЧЕСКАЯ АДРЕСАЦИЯ

Вне зависимости от того, 2, 3 или 4 блока в системе, монтажникам не требуется задавать адреса внутренних блоков. Достаточно задать адрес главного (ведущего) устройства, и после этого всем подчиненным (ведомым) устройствам адреса будут присвоены автоматически.



### ШИРОКИЙ СПЕКТР РЕШЕНИЙ ПО УПРАВЛЕНИЮ

В зависимости от потребностей можно выбрать различные способы управления. Множество различных решений в области управления позволяют наиболее гибко использовать возможности системы кондиционирования Maxi Split. Система имеет возможность Wi-Fi управления, управления с помощью проводного пульта, системы группового управления, системы централизованного управления, BMS-системы диспетчеризации и автоматизации здания.



YR-E16A



YR-E17 / YR-E17A



YCZ-G001



YCZ-A004



USB-модуль  
Wi-Fi управления

### ПРОСТОЕ УПРАВЛЕНИЕ СИСТЕМОЙ

Управление всей системой осуществляется через один внутренний блок, работающий как ведущий. К нему подключается один проводной пульт управления.

### ТАБЛИЦА РАЗВЕТВИТЕЛЕЙ

МОДЕЛЬ РАЗВЕТВИТЕЛЯ ТРУБОПРОВОДА	КОМБИНАЦИЯ	КОЛИЧЕСТВО	НАРУЖНЫЙ БЛОК
FQG-2Y100A	Два блока	1	1U36
FQG-3Y100A	Три блока	1	1U36
FQG-2Y200A	Два блока	1	1U48 / 1U60
FQG-3Y200A	Три блока	1	1U48 / 1U60
FQG-4Y200A	Четыре блока	1	1U48 / 1U60

# ПОЛУПРОМЫШЛЕННЫЕ СПЛИТ-СИСТЕМЫ

## СИСТЕМА MAXI SPLIT

### MAXI SPLIT МОДЕЛЬНЫЙ РЯД




кВт	3,5	5,0	7,1
кВтu/h	12	18	24
<b>CASSETTE</b> TYPE <b>DC</b> INVERTER	 AB12CS1ERA(S) / AB12CS2ERA(S)	 AB18CS1ERA(S) / AB18CS2ERA(S)	 AB24ES1ERA(S)
<b>CONVERTIBLE</b> TYPE <b>DC</b> INVERTER	 AC12CS1ERA(S)	 AC18CS1ERA(S)	 AC24CS1ERA(S)
кВт	36	48	60
кВтu/h	10	12,5	16
Однофазные инверторные наружные блоки	 1U36HS1ERA(S)		
Трехфазные инверторные наружные блоки		 1U48LS1ERB(S)	 1U60IS1ERB(S) 1U60IS2ERB(S)

ТАБЛИЦА СРАВНЕНИЯ СИСТЕМ MAXI SPLIT (ДВА, ТРИ, ЧЕТЫРЕ БЛОКА)

Модель наружного блока	Мощность (кВт)	Два блока	Три блока	Четыре блока
1U36HS1ERA(S)	10	2*18K	3*12K	/
1U48LS1ERB(S)	12,5	2*24K	3*18K	4*12K
1U60IS1ERB(S)	14	2*24K	3*18K	4*12K
1U60IS2ERB(S)	14	2*24K	3*18K	4*12K



## ТЕХНИЧЕСКИЕ ХАРАКТЕРИСТИКИ

## НАРУЖНЫЕ БЛОКИ

Модель		1U36HS1ERA(S)	1U48LS1ERB(S)	1U60IS2ERB(S)	1U60IS1ERB(S)
Производитель компрессора		Mitsubishi / С двумя роторами	Mitsubishi / С двумя роторами	Mitsubishi / С двумя роторами	Mitsubishi / С двумя роторами
Габаритные размеры (Ш x Г x В)	мм	948 x 340 x 840	1008 x 410 x 830	948 x 340 x 1250	948 x 340 x 1250
Вес без упаковки / с упаковкой	кг	64 / 73	82 / 93	91 / 101	96 / 106
Уровень звукового давления	дБ(А)	58	59	61	61
Охлаждение (мин. ~ макс.)	°С	-25 ~ 43	10 ~ 46	10 ~ 46	-25 ~ 46
Обогрев (мин. ~ макс.)	°С	-15 ~ 24	-15 ~ 24	-15 ~ 24	-15 ~ 24
Макс. разница по высоте между внутренним и наружным блоками	м	20	30	30	30
Макс. разница по высоте между внутр. блоками	м	0,5	0,5	0,5	0,5
Общая длина трубопроводов	м	50	60	60	60
Электропитание	фазы / В / Гц	1 / 230 / 50	3 / 400 / 50	3 / 400 / 50	3 / 400 / 50

## ВНУТРЕННИЕ БЛОКИ

Модель		AC12CS1ERA(S)	AC18CS1ERA(S)	AC24CS1ERA(S)
Габаритные размеры (Ш x Г x В)	мм	990 x 655 x 199	990 x 655 x 199	990 x 655 x 199
Вес нетто	кг	26,3	28,3	28,3
Уровень звукового давления (выс. / сред. / низк. скорость)	дБ(А)	41 / 36 / 31	44 / 42 / 39	44 / 42 / 39
Воздушный поток (выс. / сред. / низк. скорость)	м³/час	650 / 550 / 450	800 / 720 / 650	800 / 720 / 650
Труба жидкого хладагента	мм (дюймы)	6,35 (1/4)	6,35 (1/4)	9,52 (3/8)
Труба газообразного хладагента	мм (дюймы)	9,52 (3/8)	12,7 (1/2)	15,88 (5/8)
Модель		AB12CS1ERA(S)	AB18CS1ERA(S)	AB24ES1ERA(S)
Габаритные размеры (Ш x Г x В)	мм	570 x 570 x 260	570 x 570 x 260	840 x 840 x 240
Вес нетто	кг	18,5	18,5	25,5
Уровень звукового давления (выс. / сред. / низк. скорость)	дБ(А)	40 / 36 / 32	42 / 37 / 35	44 / 40 / 36
Воздушный поток (выс. / сред. / низк. скорость)	м³/час	620 / 520 / 450	700 / 620 / 500	1300 / 1100 / 870
Труба жидкого хладагента	мм (дюймы)	6,35 (1/4)	6,35 (1/4)	9,52 (3/8)
Труба газообразного хладагента	мм (дюймы)	9,52 (3/8)	12,7 (1/2)	15,88 (5/8)

# ПОЛУПРОМЫШЛЕННЫЕ СПЛИТ-СИСТЕМЫ

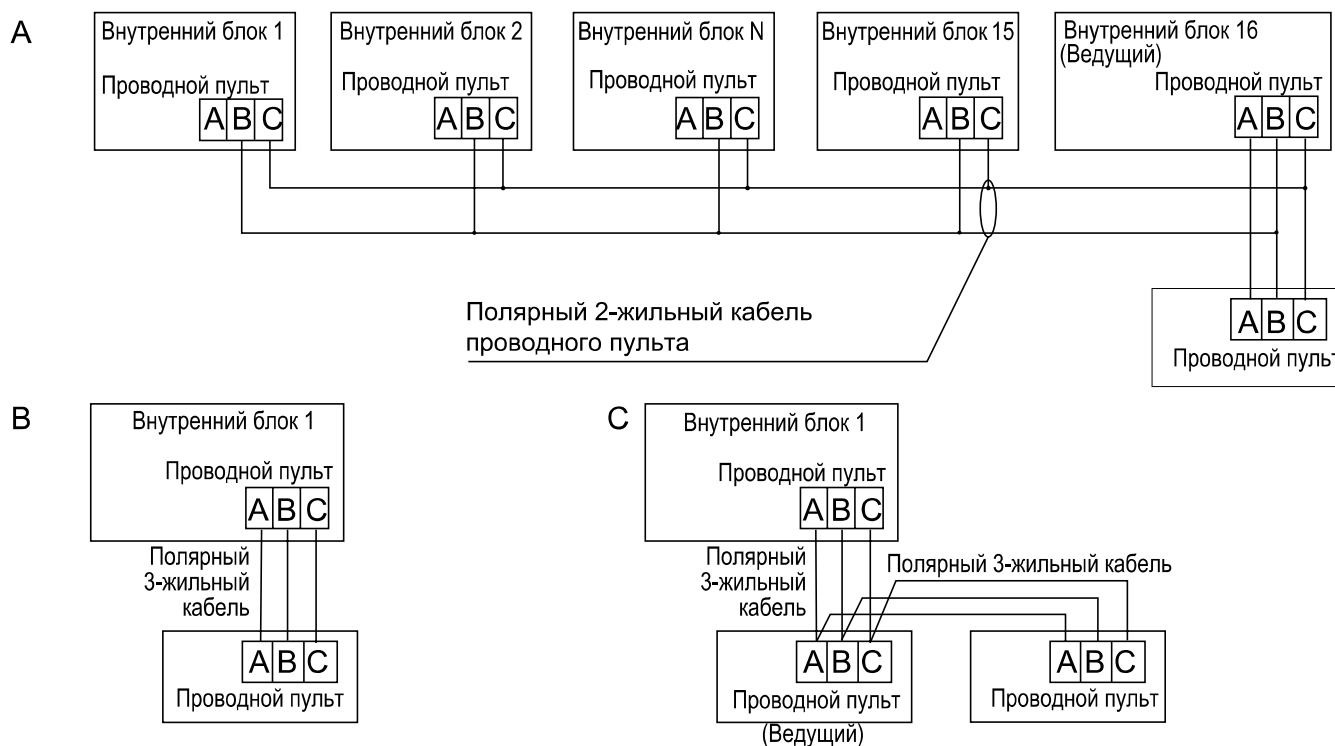
## ТАБЛИЦА ЭЛЕКТРОПОДКЛЮЧЕНИЙ

Серия	Модель	Электропитание	Автомат защиты	Кабель силового питания, число жил x сечение (мм <sup>2</sup> )	Подключение	Межблочный кабель, число жил x сечение (мм <sup>2</sup> )
Cassete ON-OFF	AB12CS3ERA / 1U12DS3EAA	1 Фаза, 230 В, 50 Гц	16	3 x 1,5	к наружному	4 x 1,5
	AB18CS1ERA(S) / 1U18DS1EAA	1 Фаза, 230 В, 50 Гц	25	3 x 2,5	к наружному	4 x 1,5
	AB24ES1ERA(S) / 1U24FS1EAA	1 Фаза, 230 В, 50 Гц	25	3 x 2,5	к наружному	4 x 1,5
	AB36ES1ERA(S) / 1U36SS1EAB	3 Фазы, 400 В, 50 Гц	25	5 x 2,5	к наружному	4 x 1,5
	AB48ES1ERA(S) / 1U48LS1EAB(S)	3 Фазы, 400 В, 50 Гц	25	5 x 2,5	к наружному	4 x 1,5
	AB60ES2ERA(S) / 1U60IS2EAB(S)	3 Фазы, 400 В, 50 Гц	25	5 x 2,5	к наружному	4 x 1,5
Convertible ON-OFF	AC18CS1ERA(S) / 1U18DS1EAA	1 Фаза, 230 В, 50 Гц	25	3 x 2,5	к наружному	4 x 1,5
	AC24CS1ERA(S) / 1U24FS1EAA	1 Фаза, 230 В, 50 Гц	25	3 x 2,5	к наружному	4 x 1,5
	AC36ES1ERA(S) / 1U36SS1EAB	3 Фазы, 400 В, 50 Гц	25	5 x 2,5	к наружному	4 x 1,5
	AC48FS1ERA(S) / 1U48LS1EAB(S)	3 Фазы, 400 В, 50 Гц	25	5 x 2,5	к наружному	4 x 1,5
	AC60FS1ERA(S) / 1U60IS2EAB(S)	3 Фазы, 400 В, 50 Гц	25	5 x 2,5	к наружному	4 x 1,5
	Канальные средненапорные ON-OFF	AD18LS1ERA / 1U18DS1EAA	1 Фаза, 230 В, 50 Гц	25	3 x 2,5	к наружному
AD24MS3ERA / 1U24FS1EAA		1 Фаза, 230 В, 50 Гц	25	3 x 2,5	к наружному	4 x 1,5
AD36MS3ERA / 1U36SS1EAB		3 Фазы, 400 В, 50 Гц	25	5 x 2,5	к наружному	4 x 1,5
AD48NS1ERA(S) / 1U48LS1EAB(S)		3 Фазы, 400 В, 50 Гц	25	5 x 2,5	к наружному	4 x 1,5
Канальные высоконапорные ON-OFF	AD48HS1ERA(S) / 1U48LS1EAB(S)	3 Фазы, 400 В, 50 Гц	25	5 x 2,5	к наружному	4 x 1,5
	AD60HS1ERA(S) / 1U60IS2EAB(S)	3 Фазы, 400 В, 50 Гц	25	5 x 2,5	к наружному	4 x 1,5
Колонные ON-OFF	AD842AHEAA / AU84NATEAA	3 Фазы, 400 В, 50 Гц	40	5 x 6,0	к наружному	4 x 1,5
	AP48KS1ERA(S) / 1U48LS1EAB(S)	3 Фазы, 400 В, 50 Гц	25	5 x 2,5	к наружному	4 x 1,5
Колонные ON-OFF	AP60KS1ERA(S) / 1U60IS2EAB(S)	3 Фазы, 400 В, 50 Гц	25	5 x 2,5	к наружному	4 x 1,5
	AB12CS1ERA(S) / 1U12BS3ERA	1 Фаза, 230 В, 50 Гц	16	3 x 1,5	к наружному	4 x 1,5
Кассетные DC-Inverter	AB50S2SC1FA / 1U50S2SJ2FA	1 Фаза, 230 В, 50 Гц	25	3 x 2,5	к наружному	4 x 1,5
	AB12CS2ERA(S) / 1U12BS3ERA	1 Фаза, 230 В, 50 Гц	16	3 x 1,5	к наружному	4 x 1,5
	AB50S2SC2FA / 1U50S2SJ2FA	1 Фаза, 230 В, 50 Гц	25	3 x 2,5	к наружному	4 x 1,5
	AB24ES1ERA(S) / 1U24GS1ERA	1 Фаза, 230 В, 50 Гц	25	3 x 2,5	к наружному	4 x 1,5
	AB36ES1ERA(S) / 1U36HS1ERA(S)	1 Фаза, 230 В, 50 Гц	32	3 x 4,0	к наружному	4 x 1,5
	AB48ES1ERA(S) / 1U48LS1ERB(S)	3 Фазы, 400 В, 50 Гц	25	5 x 2,5	к наружному	4 x 1,5
	AB60ES2ERA(S) / 1U60IS2ERB(S)	3 Фазы, 400 В, 50 Гц	25	5 x 2,5	к наружному	4 x 1,5
	AC12CS1ERA(S) / 1U12BS3ERA	1 Фаза, 230 В, 50 Гц	16	3 x 1,5	к наружному	4 x 1,5
Напольно-подпотолочные DC-Inverter	AC50S2SG1FA / 1U50S2SJ2FA	1 Фаза, 230 В, 50 Гц	25	3 x 2,5	к наружному	4 x 1,5
	AC24CS1ERA(S) / 1U24GS1ERA	1 Фаза, 230 В, 50 Гц	25	3 x 2,5	к наружному	4 x 1,5
	AC36ES1ERA(S) / 1U36HS1ERA(S)	1 Фаза, 230 В, 50 Гц	32	3 x 4,0	к наружному	4 x 1,5
	AC48FS1ERA(S) / 1U48LS1ERB(S)	3 Фазы, 400 В, 50 Гц	25	5 x 2,5	к наружному	4 x 1,5
	AC60FS1ERA(S) / 1U60IS2ERB(S)	3 Фазы, 400 В, 50 Гц	25	5 x 2,5	к наружному	4 x 1,5
	ABH071H1ERG / 1U24GS1ERA	1 Фаза, 230 В, 50 Гц	25	3 x 2,5	к наружному	4 x 1,5
Кассетные с круговой раздачей DC-Inverter	ABH105H1ERG / 1U36HS1ERA(S)	1 Фаза, 230 В, 50 Гц	32	3 x 4,0	к наружному	4 x 1,5
	ABH125K1ERG / 1U48LS1ERB(S)	3 Фазы, 400 В, 50 Гц	25	5 x 2,5	к наружному	4 x 1,5
	ABH140K1ERG / 1U60IS2ERB(S)	3 Фазы, 400 В, 50 Гц	25	5 x 2,5	к наружному	4 x 1,5
	AD12SS1ERA(N)(P) / 1U12BS3ERA	1 Фаза, 230 В, 50 Гц	16	3 x 1,5	к наружному	4 x 1,5
Канальные сверхтонкие DC-Inverter	AD50S2SS1FA / AD50S2SS2FA	1 Фаза, 230 В, 50 Гц	25	3 x 2,5	к наружному	4 x 1,5
	AD24SS1ERA(N)(P) / 1U24GS1ERA	1 Фаза, 230 В, 50 Гц	25	3 x 2,5	к наружному	4 x 1,5
Канальные средненапорные DC-Inverter	AD12MS1ERA / 1U12BS3ERA	1 Фаза, 230 В, 50 Гц	16	3 x 1,5	к наружному	4 x 1,5
	AD50S2SM3FA / 1U50S2SJ2FA	1 Фаза, 230 В, 50 Гц	25	3 x 2,5	к наружному	4 x 1,5
	AD24MS3ERA / 1U24GS1ERA	1 Фаза, 230 В, 50 Гц	25	3 x 2,5	к наружному	4 x 1,5
	AD36MS3ERA / 1U36HS1ERA(S)	1 Фаза, 230 В, 50 Гц	32	3 x 4,0	к наружному	4 x 1,5
	AD48NS1ERA(S) / 1U48LS1ERB(S)	3 Фазы, 400 В, 50 Гц	25	5 x 2,5	к наружному	4 x 1,5
Канальные высоконапорные DC-Inverter	AD48HS1ERA(S) / 1U48LS1ERA(S)	3 Фазы, 400 В, 50 Гц	25	5 x 2,5	к наружному	4 x 1,5
	AD60HS1ERA(S) / 1U60IS2ERB(S)	3 Фазы, 400 В, 50 Гц	25	5 x 2,5	к наружному	4 x 1,5
	AD96HN1ERA / 1U96WS1ERB	3 Фазы, 400 В, 50 Гц	40	5 x 10	к наружному	4 x 2,5
Колонные DC-Inverter	AP48KS1ERA(S) / 1U48LS1ERB(S)	3 Фазы, 400 В, 50 Гц	25	5 x 2,5	к наружному	4 x 1,5
	AP60KS1ERA(S) / 1U60IS2ERB(S)	3 Фазы, 400 В, 50 Гц	25	5 x 2,5	к наружному	4 x 1,5
	AP60KS1ERA(S) / 1U60IS1ERB(S)	3 Фазы, 400 В, 50 Гц	25	5 x 2,5	к наружному	4 x 1,5

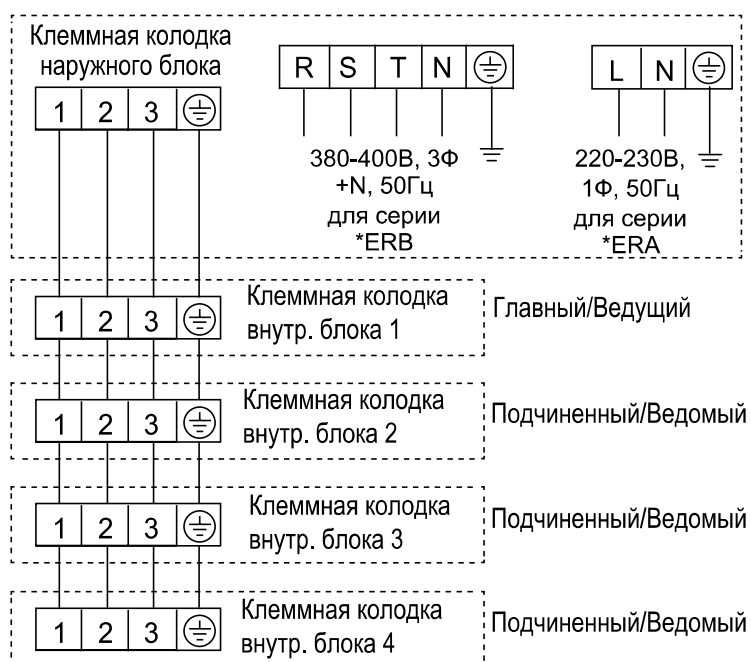


## СХЕМЫ ЭЛЕКТРИЧЕСКИХ СОЕДИНЕНИЙ

### СХЕМЫ ЭЛЕКТРОПОДКЛЮЧЕНИЯ ПУЛЬТА УПРАВЛЕНИЯ К ВНУТРЕННИМ БЛОКАМ



### СХЕМА ЭЛЕКТРОПОДКЛЮЧЕНИЯ БЛОКОВ MAXI SPLIT



#### ПРИМЕЧАНИЕ:

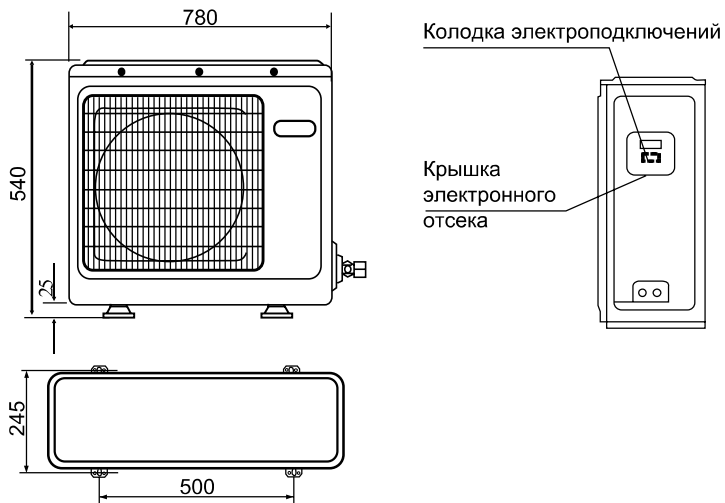
- Ведущим, т. е. главным внутренним блоком считается блок, к которому подключен проводной пульт управления. Остальные внутренние блоки являются Ведомыми, т. е. подчиненными. Проводной пульт для системы MAXI SPLIT приобретается отдельно.
- Для каждой системы MAXI SPLIT может быть только один Ведущий внутренний блок.
- Для систем с двумя или тремя подключенными внутренними блоками электросхема подключения аналогична приведенной на рисунке. Разница только в количестве внутренних блоков.

# ПОЛУПРОМЫШЛЕННЫЕ СПЛИТ-СИСТЕМЫ

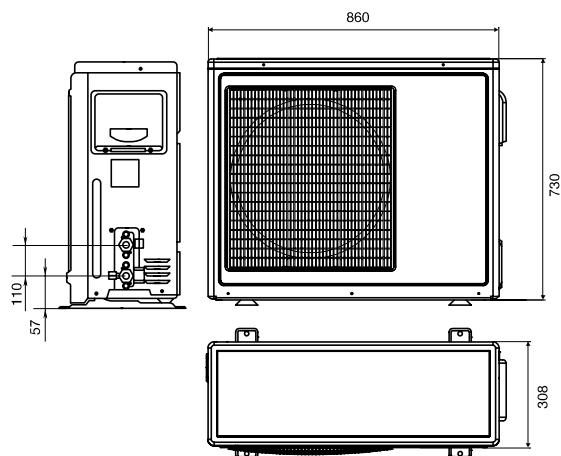
## ГАБАРИТНЫЕ РАЗМЕРЫ

### НАРУЖНЫЕ БЛОКИ

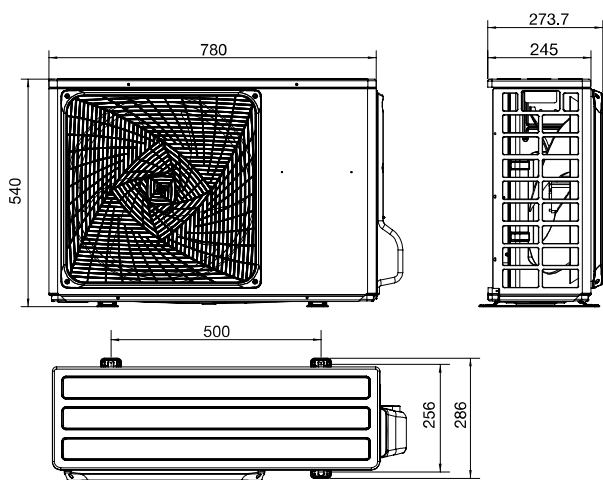
1U18DS1EAA, 1U12DS3EAA



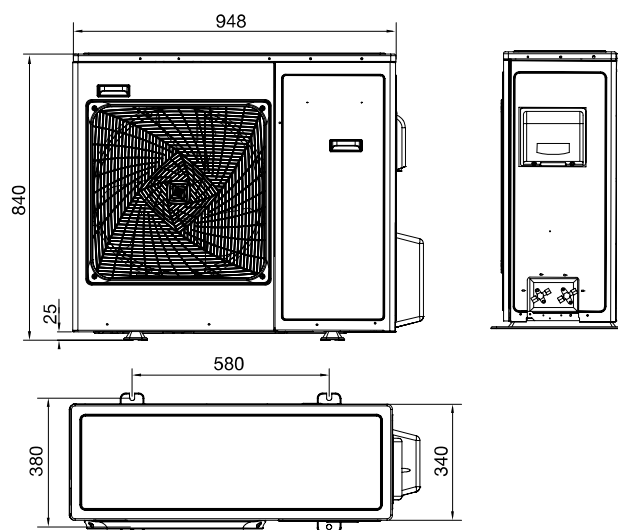
1U24GS1ERA



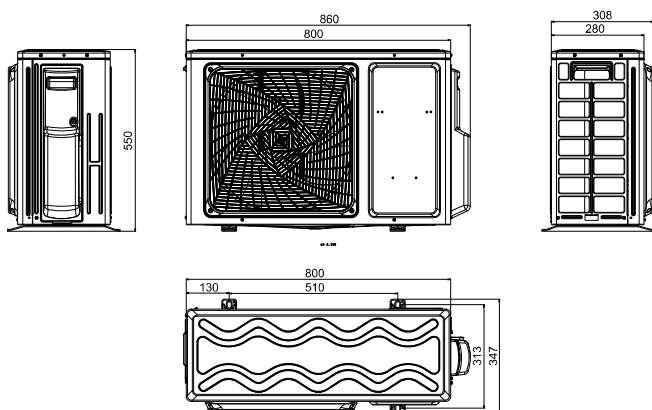
1U12BS3ERA



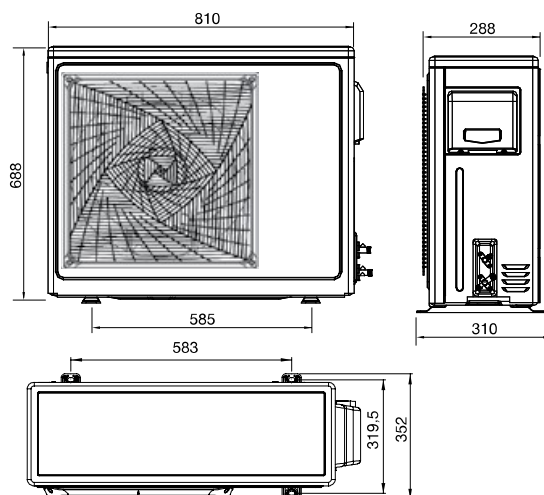
1U36HS1ERA(S), 1U36SS1EAB



1U50S2SJ2FA

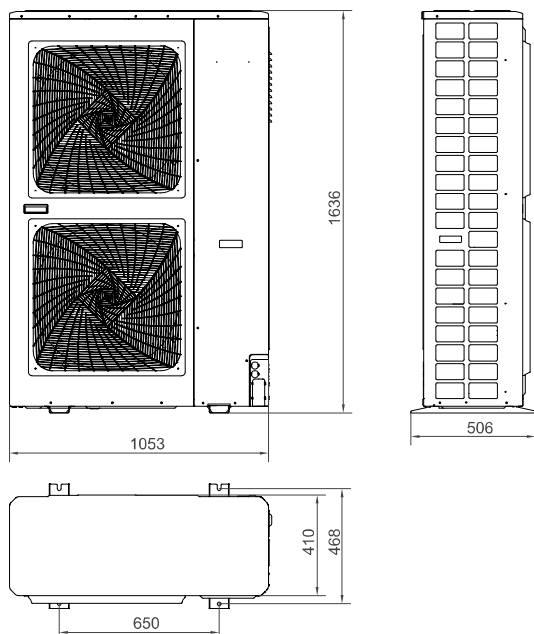


1U24FS1EAA

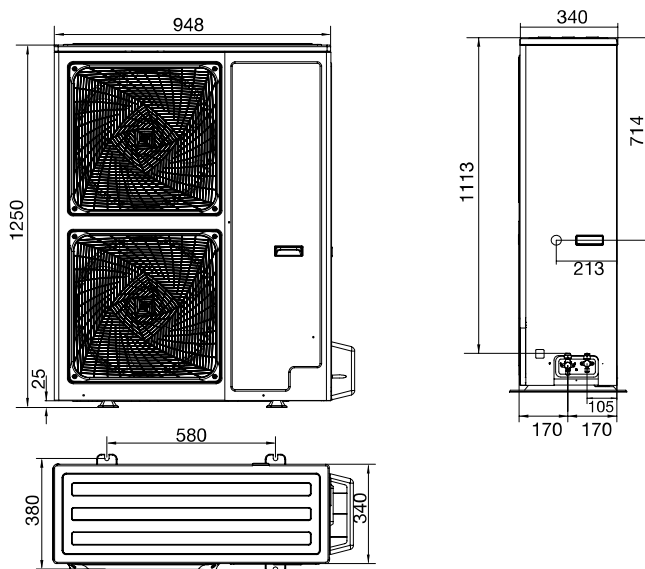


## НАРУЖНЫЕ БЛОКИ

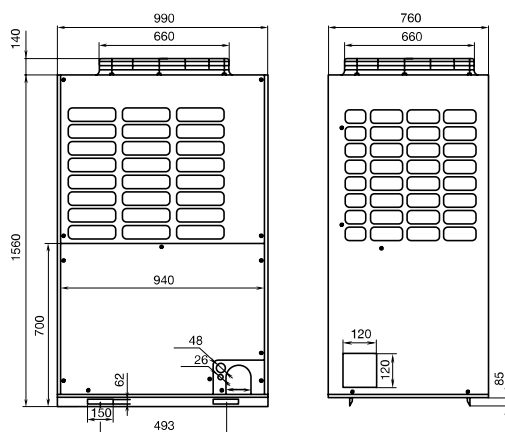
1U96WS1ERB



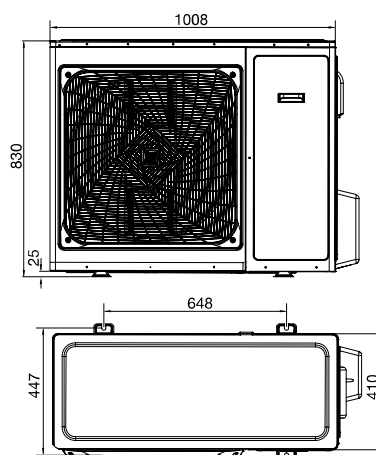
1U60IS3EAB(S), 1U60IS2EAB(S), 1U60IS1EAB(S),  
1U60IS1ERB(S), 1U60IS2ERB(S)



AU84NATEAA



1U48LS1ERB(S), 1U48LS1EAB(S), 1U48LS2EAB(S)

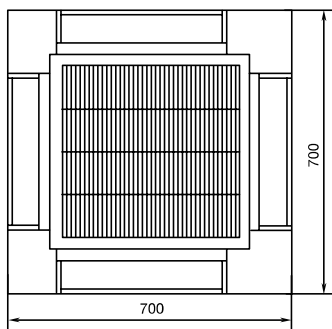


# ПОЛУПРОМЫШЛЕННЫЕ СПЛИТ-СИСТЕМЫ

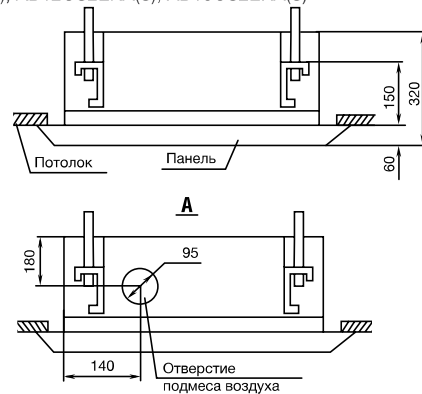
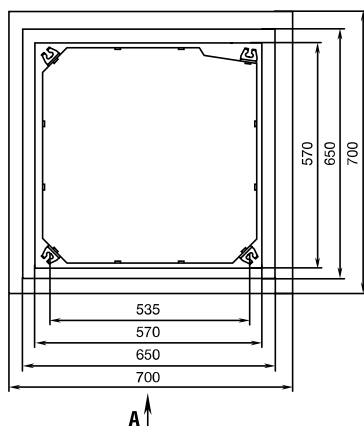
## ГАБАРИТНЫЕ РАЗМЕРЫ

### ВНУТРЕННИЕ БЛОКИ КАССЕТНОГО ТИПА

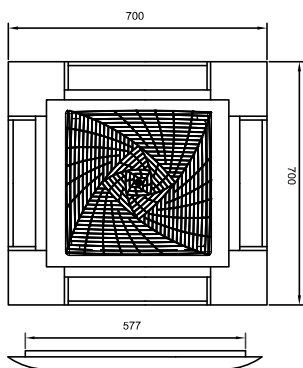
PB-700IB



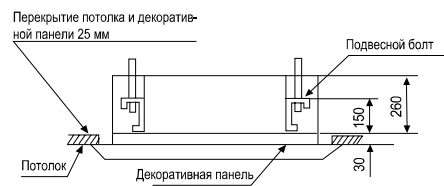
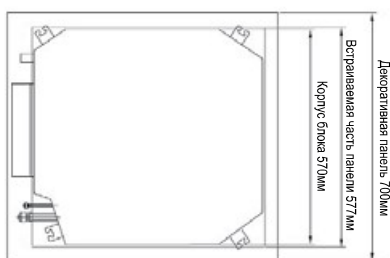
AB12CS1ERA(S), AB18CS1ERA(S), AB12CS2ERA(S), AB18CS2ERA(S)



PB-700KB

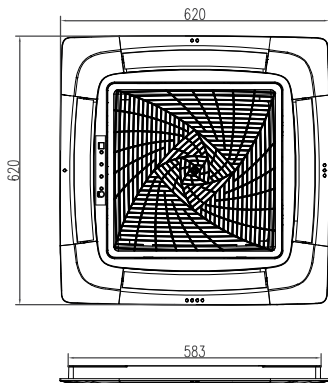


AB25S2SC1FA, AB35S2SC1FA, AB50S2SC1FA

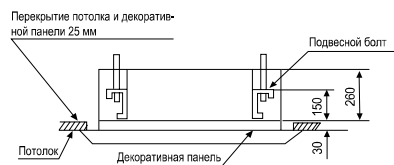
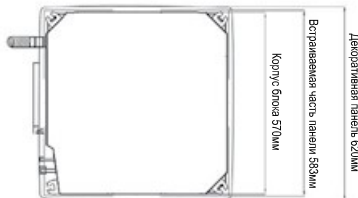


**Примечание:** Длина и ширина встраиваемой части панели PB-700KB составляет 577 мм

PB-620KB



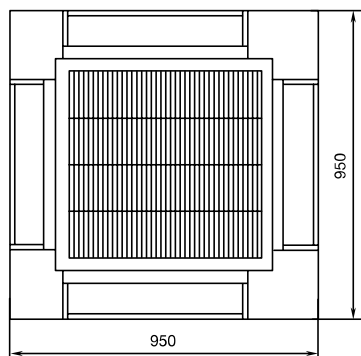
AB25S2SC2FA, AB35S2SC2FA, AB50S2SC2FA



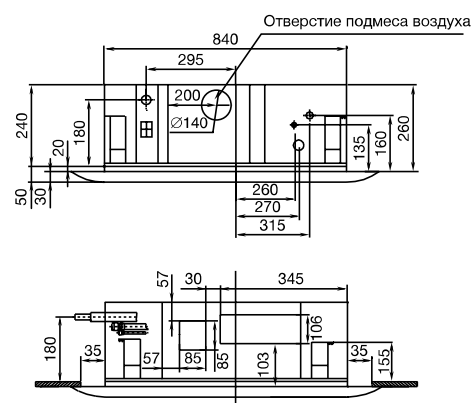
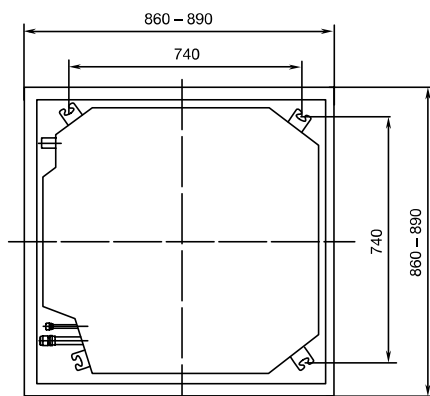
**Примечание:** Длина и ширина встраиваемой части панели PB-620KB составляет 583 мм

## ВНУТРЕННИЕ БЛОКИ КАСЕТНОГО ТИПА

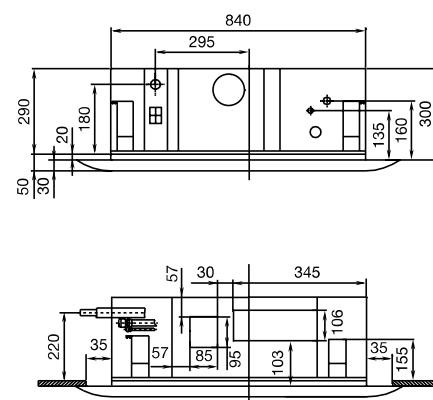
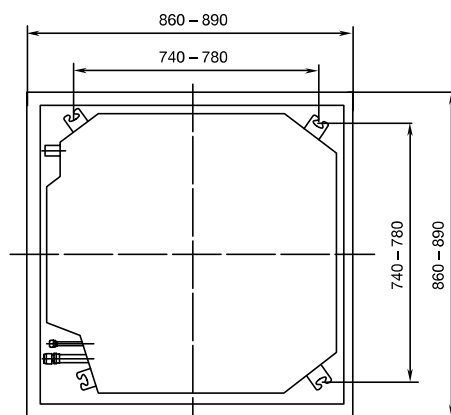
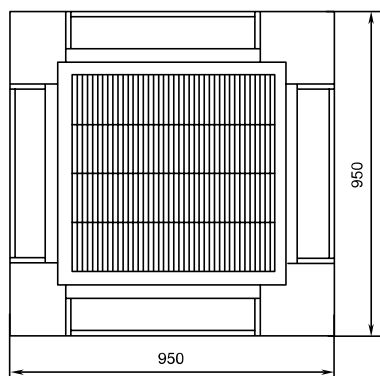
PB-950JB



AB24ES1ERA(S)



AB36ES1ERA(S), AB48ES1ERA(S)

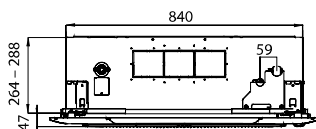
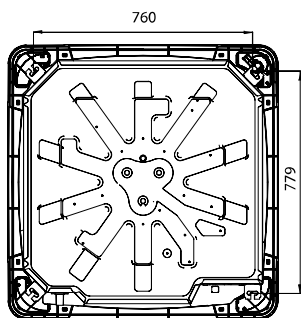


# ПОЛУПРОМЫШЛЕННЫЕ СПЛИТ-СИСТЕМЫ

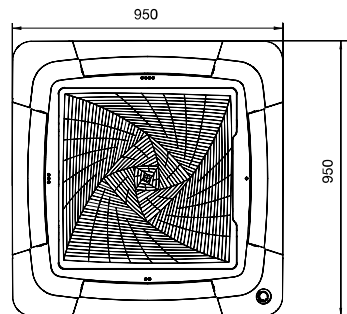
## ГАБАРИТНЫЕ РАЗМЕРЫ

### ВНУТРЕННИЕ БЛОКИ КАССЕТНОГО ТИПА

AB71S2SG1FA, ABH071H1ERG, ABH090H1ERG,  
ABH105H1ERG, ABH125K1ERG, ABH140K1ERG



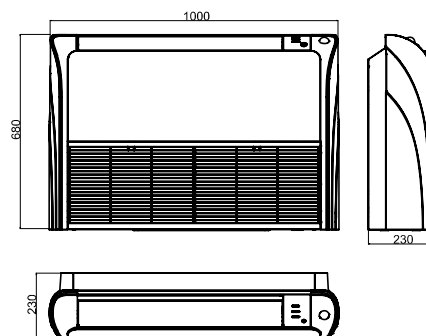
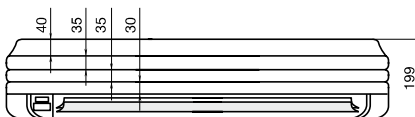
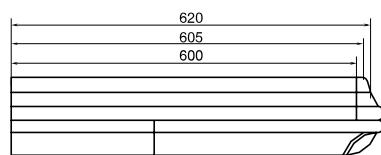
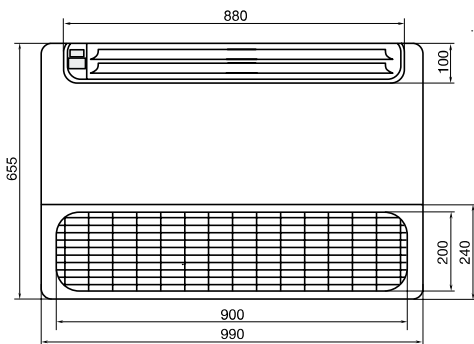
PB-950KB / PB-950MB



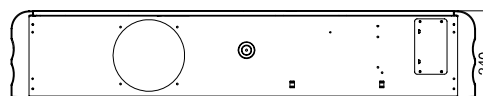
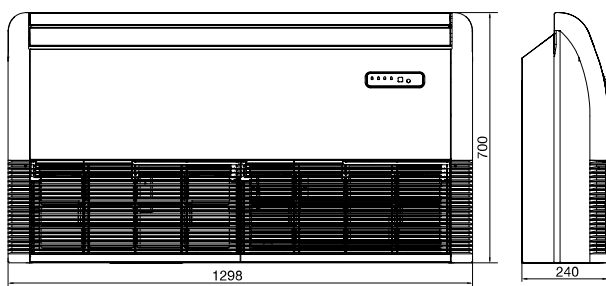
### ВНУТРЕННИЕ БЛОКИ УНИВЕРСАЛЬНОГО ТИПА

AC12CS1ERA(S), AC18CS1ERA(S), AC24CS1ERA(S)

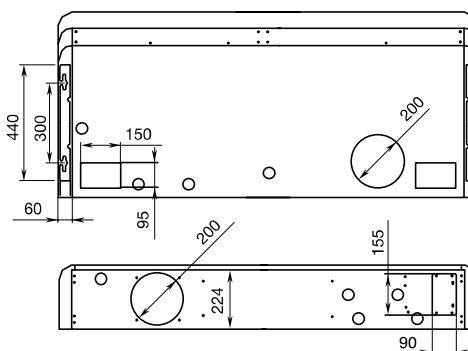
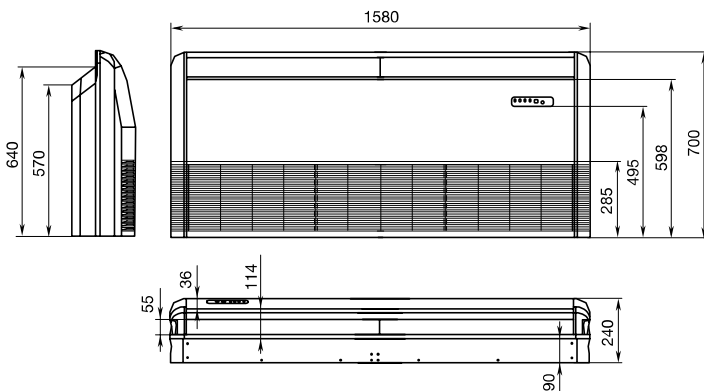
AC35S2SG1FA, AC50S2SG1FA



AC36ES1ERA(S)

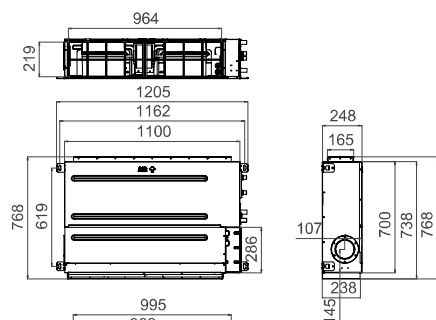


AC48FS1ERA(S), AC60FS1ERA(S)

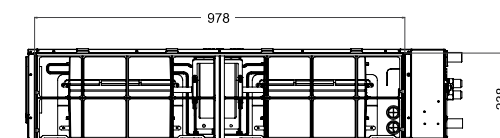


## ВНУТРЕННИЕ БЛОКИ КАНАЛЬНОГО ТИПА

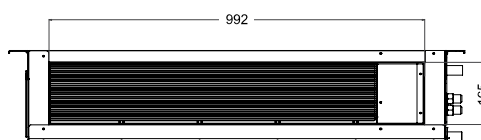
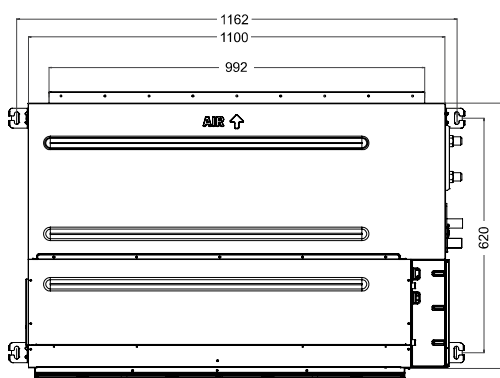
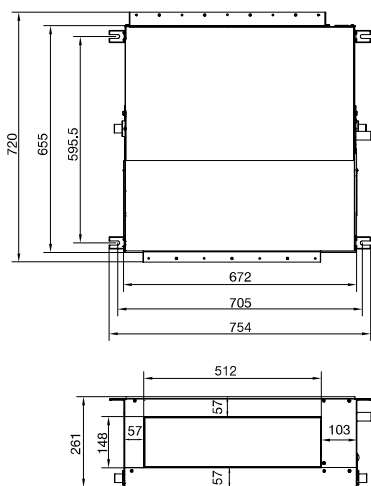
AD24MS3ERA



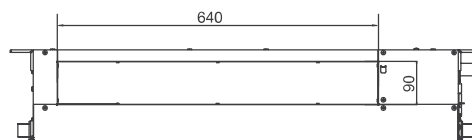
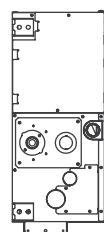
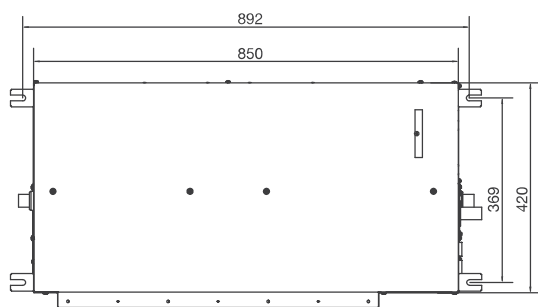
AD50S2SM3FA



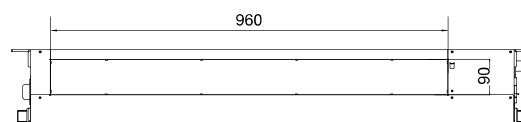
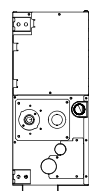
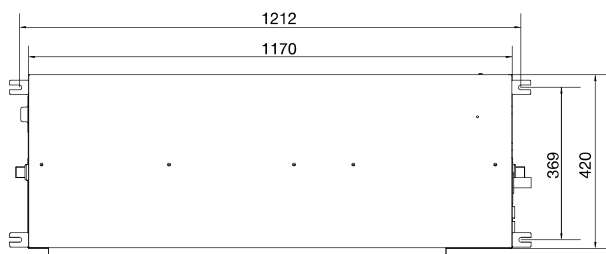
AD12MS1ERA



AD12SS1ERA(N)(P), AD25S2SS1FA, AD25S2SS2FA, AD35S2SS1FA, AD35S2SS2FA



AD18SS1ERA(N)(P), AD24SS1ERA(N)(P), AD50S2SS1FA, AD50S2SS2FA

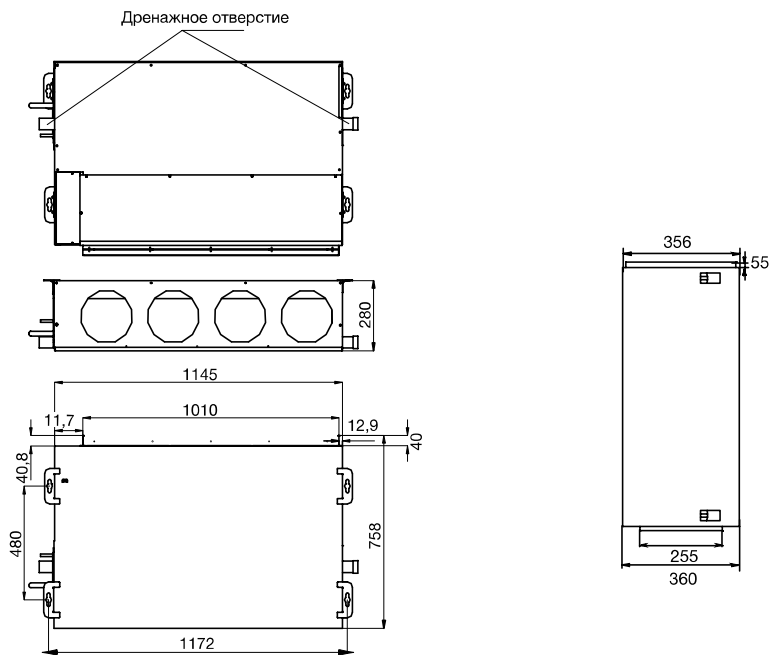




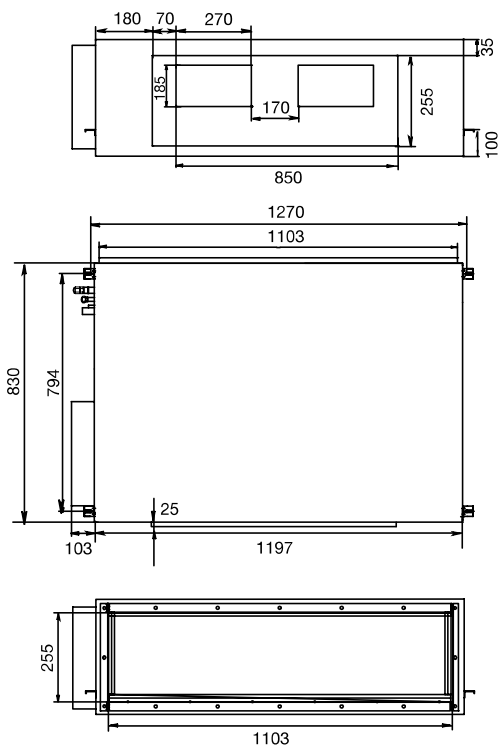
## ГАБАРИТНЫЕ РАЗМЕРЫ

### ВНУТРЕННИЕ БЛОКИ КАНАЛЬНОГО ТИПА (ПРОДОЛЖЕНИЕ)

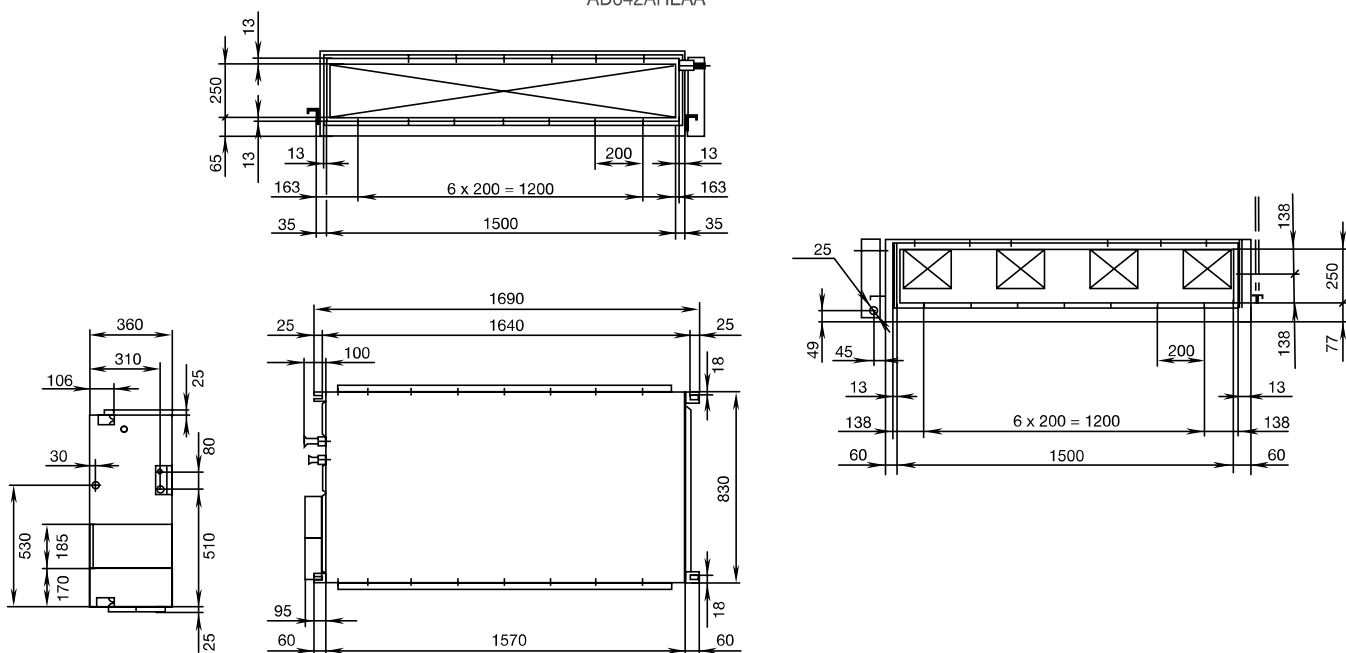
AD36NS1ERA(S), AD48NS1ERA(S)



AD48HS1ERA(S), AD60HS1ERA(S)

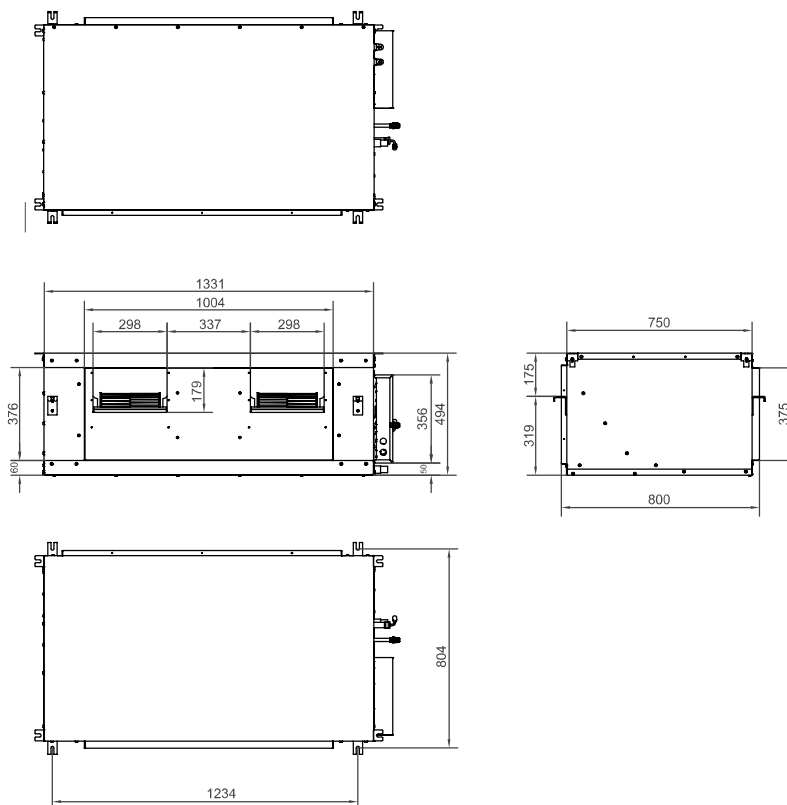


AD842AHEAA



## ВНУТРЕННИЕ БЛОКИ КАНАЛЬНОГО ТИПА (ПРОДОЛЖЕНИЕ)

AD96HN1ERA



## ВНУТРЕННИЕ БЛОКИ КОЛОННОГО ТИПА

AP48KS1ERA(S), AP60KS1ERA(S)

